

2WAYアウトドアライト

案件No : ○○○○○○

ロット : ○○○

納期 : 2022年○月○日

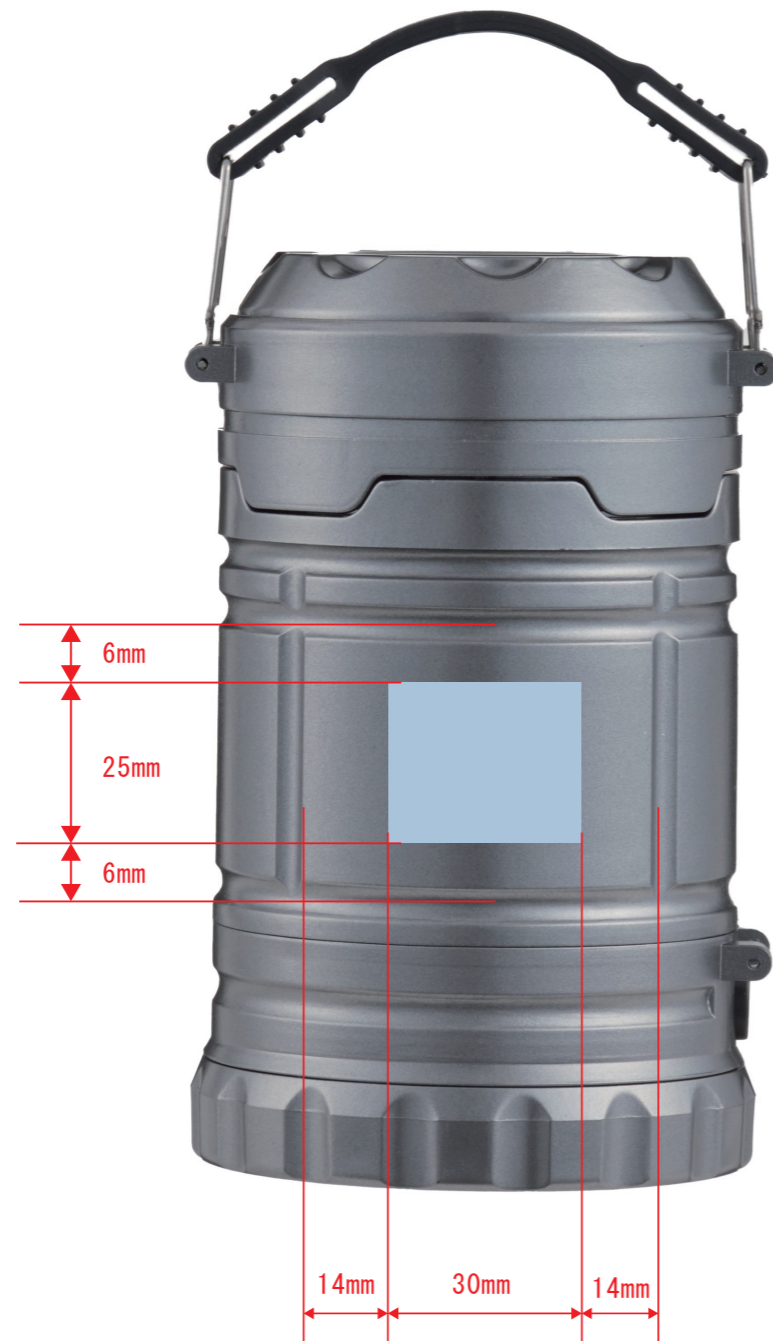
デザインサイズ : W○○mm

刷り色 : PANTONE

※印刷の種類によってご指定できない場合があります。

刷り位置 : 図参照 ※版下原寸サイズ

印刷方法 : ○○○○○○



※取っ手のない側面

※レイアウトイメージは実寸サイズではありませんのでご注意ください

レイアウト可能範囲 : W30 × H25 mm

パッド

最大範囲 : W30 × H25 mm

【注意点】

- ・原寸サイズでレイアウトして下さい。
- ・刷り色はPANTONE (パントーン) のチップでご指定下さい。
- ※黒、白はチップの指定では無く、刷り色欄に色名をご記入下さい。
- ※金、銀は「箔押し」以外は表現できない為、指定不可となります。(箔押しの場合は、刷り色欄にご記入下さい。)
- ・プリントデザインは、アミ掛けの内側に配置して下さい。
- ・細かい文字、線、抜きは印刷時に印刷の欠け、カスレ・潰れが発生します。目安は商品の素材によって異なりますので、気になる方は事前にご相談下さい。
- ・色ベタが多いデザインは、素材・名入れ方法などによりカスレ・割れなどの可能性がありますので極力控えて下さい。
- ・印刷する商品の色によって、印刷色の仕上りが若干変わる場合がございます。
- ・寸法線はレイアウトの位置に合わせて調整して下さい。

●画像データご使用の注意

- ・デザインデータは「デザインレイヤー」にレイアウトして下さい。
- ・600dpi以上、モノクロ2階調の画像データをレイアウトして下さい。
- ・画像は必ず埋め込んだ状態で入稿して下さい。
- ・埋め込んだ元の画像ファイルもお送り下さい。
- ・複数のデータでデザインを作成される場合、別途完全入稿データを添付して下さい。

パッド

■パッド印刷 最大印刷 : W30 × H25mm

※デザインはこの範囲内に入れて下さい。

