

# 真空ステンレス ポケットボトル(シャンパンゴールド)

案件No : ○○○○○○

ロット : ○○○

納期 : 2024年○月○日

デザインサイズ : W○○mm

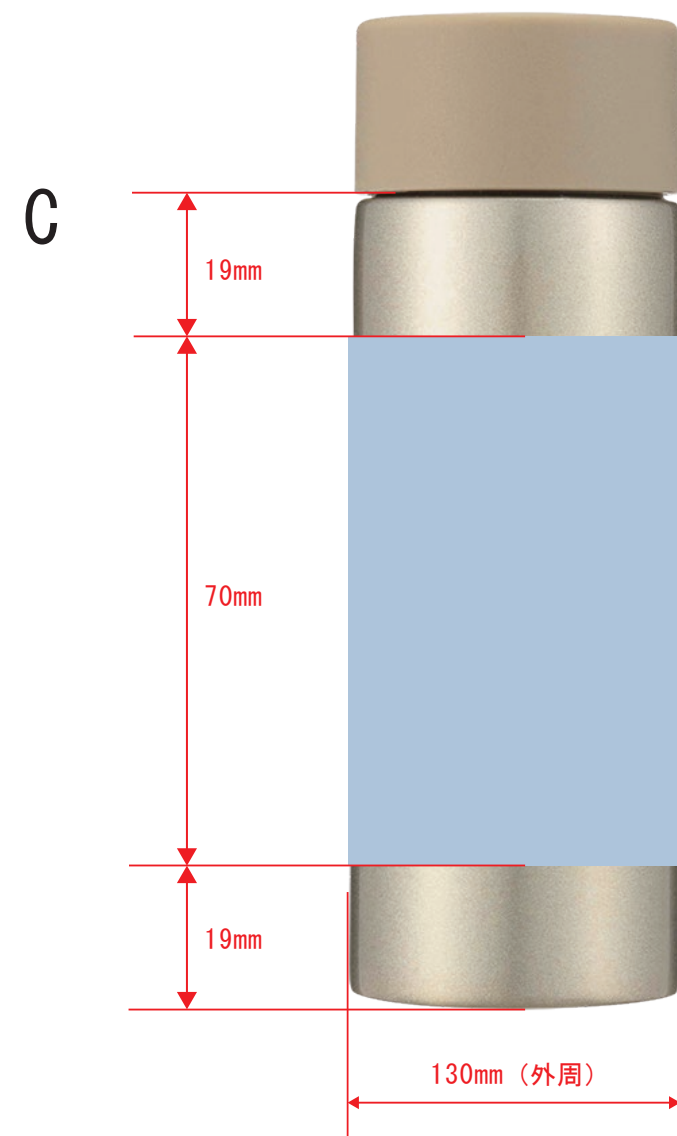
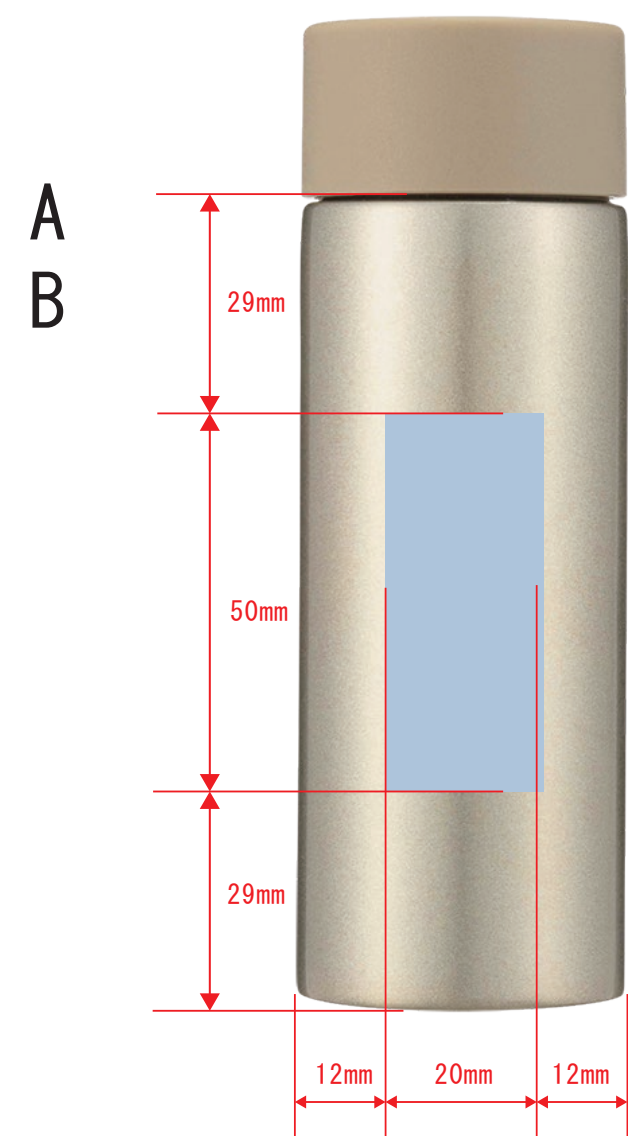
刷り色 : PANTONE

※印刷の種類によってご指定できない場合があります。

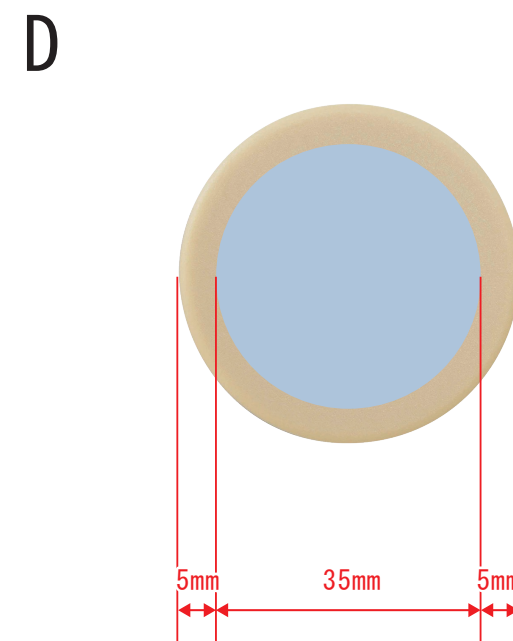
刷り位置 : 図参照 ※版下原寸サイズ

印刷方法 : ○○○○○○

- 【注意点】**
- ・原寸サイズでレイアウトして下さい。
  - ・刷り色はPANTONE (パントーン) のチップでご指定下さい。
  - ※黒、白はチップの指定では無く、刷り色欄に色名をご記入下さい。
  - ※金、銀は「箔押し」以外は表現できない為、指定不可となります。
  - (箔押しの場合は、刷り色欄にご記入下さい。)
  - ・プリントデザインは、アミ掛けの内側に配置して下さい。
  - ・細かい文字、線、抜きは印刷時に印刷の欠け、カスレ・潰れが発生します。
  - 目安は商品の素材によって異なりますので、気になる方は事前にご相談下さい。
  - ・色ベタが多いデザインは、素材・名入れ方法などによりカスレ・割れなどの可能性があります。
  - ・ありますので極力控えて下さい。
  - ・印刷する商品の色によって、印刷色の仕上がりが若干変わる場合がございます。
  - ・寸法線はレイアウトの位置に合わせて調整して下さい。
- 画像データご使用の注意**
- ・デザインデータは「デザインレイヤー」にレイアウトして下さい。
  - ・600dpi以上、モノクロ2階調の画像データをレイアウトして下さい。
  - ・画像は必ず埋め込んだ状態で入稿して下さい。
  - ・埋め込んだ元の画像ファイルもお送り下さい。
  - ・複数のデータでデザインを作成される場合、別途完全入稿データを添付して下さい。

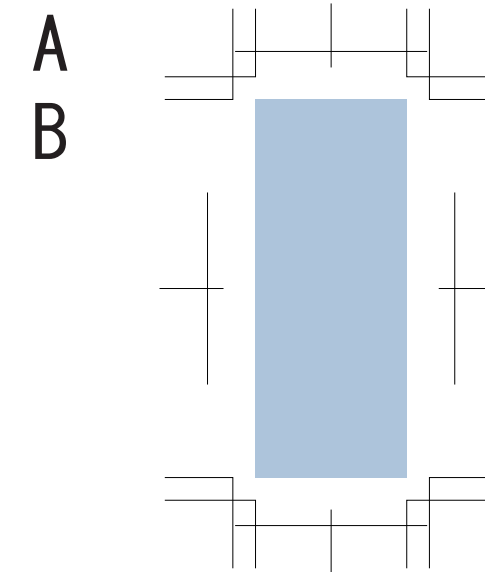


## ※蓋天面



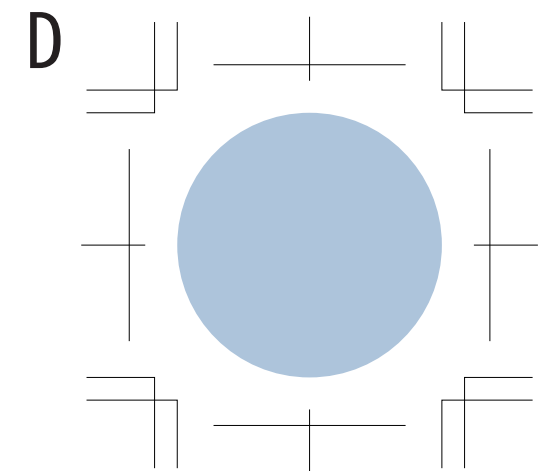
## パッド・レーザー

■パッド・レーザー印刷 最大印刷 : W20×H50mm  
※デザインはこの範囲内に入れて下さい。



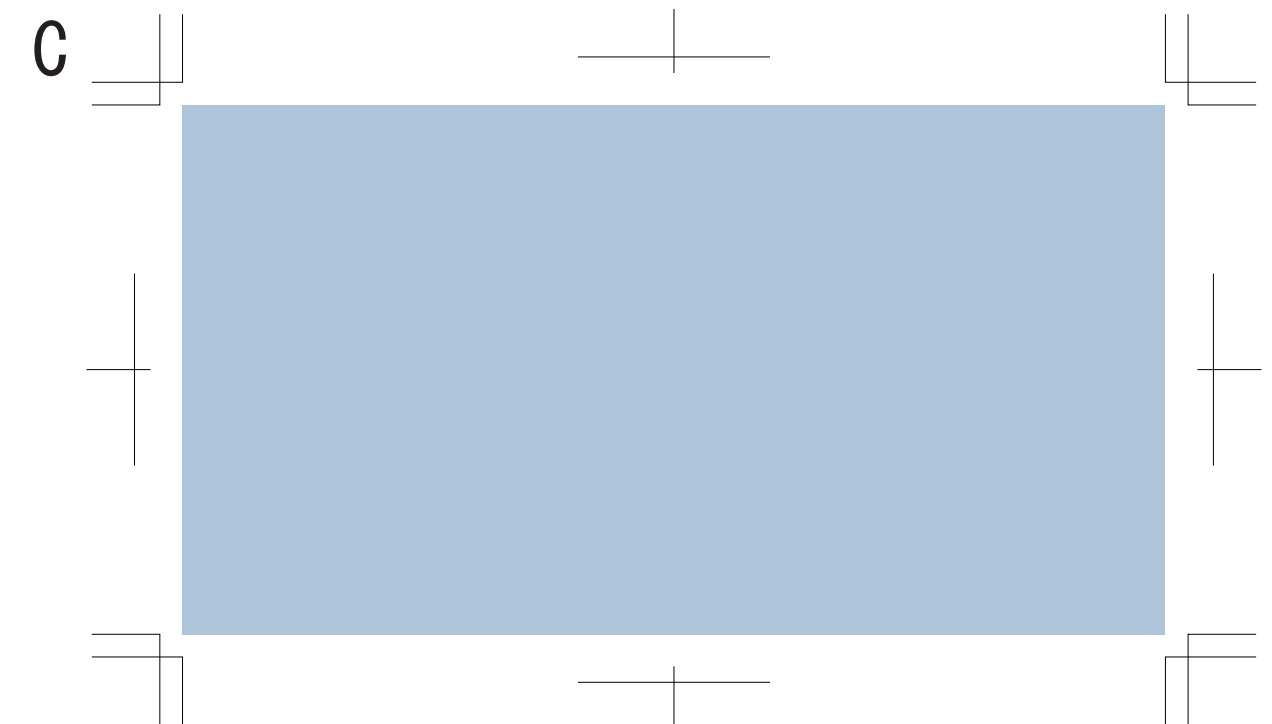
## インクジェット

■インクジェット印刷 最大印刷 : 直径35mm  
※デザインはこの範囲内に入れて下さい。



## 回転シルク

■回転シルク印刷 最大印刷 : W130×H70mm  
※デザインはこの範囲内に入れて下さい。



## ※レイアウトイメージは実寸です

レイアウト可能範囲 :

A/W20×H50 mm、B/W20×H50 mm、C/W130×H70 mm、D/直径35 mm

パッド または レーザー 最大範囲 : A/W20×H50 mm、B/W20×H50 mm

回転シルク 最大範囲 : C/W130×H70 mm

インクジェット 最大範囲 : D/直径35 mm

**実寸**