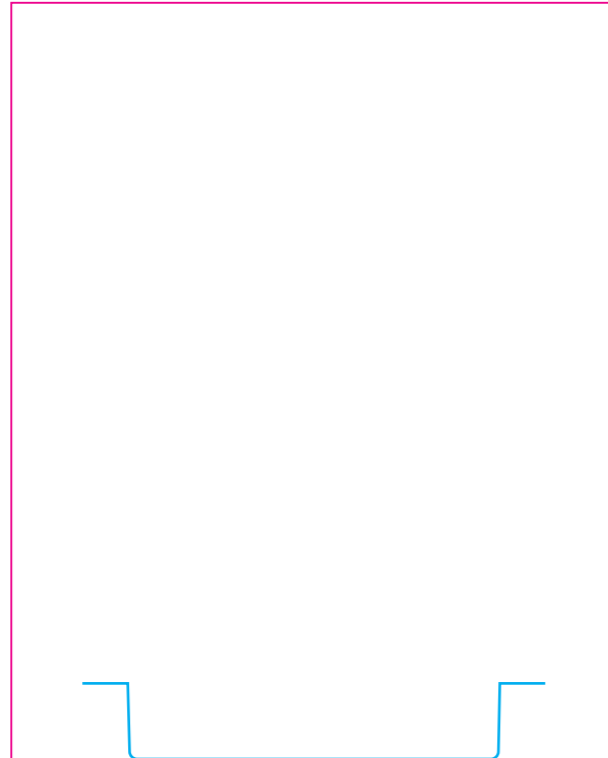


# TZ-1029 アクリルライトスタンド六角用プレートS 3mm

- クライアント :
- デザインサイズ : W00mm  
版下原寸サイズ

## 仕上がり最大サイズ



## 入稿データ制作上の注意点

□レイヤーは **カットライン/デザイン/白版** に分かれた状態で作成してください。  
※本テンプレートのレイヤーは削除・併合などせずに、すべて残したままご入稿ください。



- デザインは **カラーモードCMYK** で作成してください。
- デザインは **カットラインの2mm以上内側** に収まるように作成してください。
- 文字は**アウトライン化** をしてください。
- スウォッチや効果は必ず **分割・拡張** または **ラスタライズ** をしてください。
- 画像は **埋め込み** にしてください。
- 埋め込み画像解像度 : カラー画像/実寸350dpi以上、白引き用画像/実寸300dpi以上
- 「デザイン」レイヤーに含まれる白は印刷されません。白は「白版」レイヤーに作成してください。

### ●白版の作成方法●

- 白版は必ず「**白版**」レイヤーに作成してください。
  - 白版は **K100%** で作成してください。
  - 白版は**デザインより0.15mm (3px) 細らせてください**。
- ※アクリル板は透明なため、白版を作成しない部分は透けた仕上がりになります。

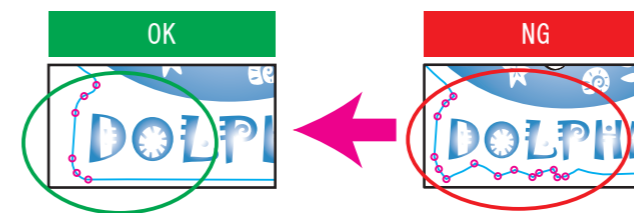
白版作成例 :



### ●カットラインの作成方法●

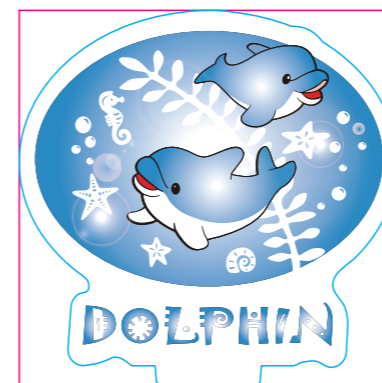
- カットラインは必ず「**カットライン**」レイヤーに作成してください。
- カットラインはIllustratorのパスデータで、**シアン100%**で作成してください。
- カットラインは **差込口とツメを含めて 仕上がり最大サイズ (マゼンタの枠) の中に収まるサイズ**で作成してください。
- 差込口とツメのパスはサイズや形状を変更しないでください**。スタンドが差し込めない、自立しない原因となります。
- 鋭角 (とがった角) のカットラインは作成できません。必ず**曲線 (角丸0.7mm以上)**で作成してください。
- カットラインはできる限り**パス数の少ないなだらかな線**にすると、きれいに仕上がります。

カットラインデータ作成例 :



※アクリル板の特性上  
NG例のように複雑なデザインは、仕上がりのがたつきや商品破損の原因になります。  
また尖った部分はケガの原因にもなります。  
全体的に丸みがあるなだらかな曲線にすると仕上がりがきれいです。

●制作例 ※サンプルデザインはスタンド50x50mm で作成しています。



# ライティングスタンドミニ 六角(アクリル板対応)

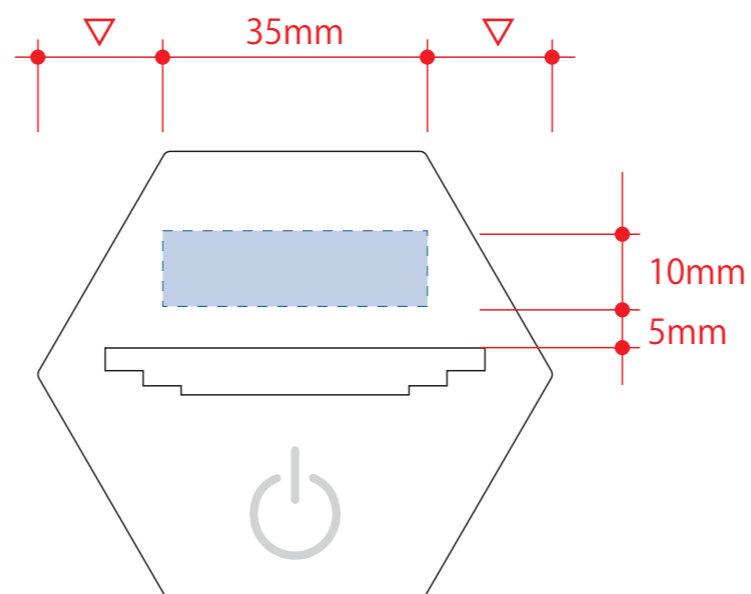
- クライアント：
  - 営業担当：
  - 制作担当：
  - 受注番号：
  - 納期：2023年00月00日
  - ロット：
  - デザインサイズ：W00mm
  - 刷り色：1C
  - 刷り位置：図参照
- 版下原寸サイズ

制作上の注意点

- デザインサイズ:レイアウトの状態での寸法をご記入下さい。
- 刷り色:PANTONEまたはDICのチップでご指定下さい。  
※黒・白・金・銀はチップでのご指定はできません。  
※刷り色が白の場合、黒でレイアウトし、指示事項/刷り色の部分に「白」とご記入下さい。
- 刷り位置:寸法線はレイアウト位置に合わせて調整して下さい。
- プリントは点線部分、網掛けの刷り範囲 以内にお願致します。  
(ベースの材質、又はデザインによりベタ面が多い場合、線が細かい場合等、調整が必要な場合がございます。)
- 細かい文字などは素材の関係上かすれたり、つぶれてしまう場合がございます。
- ベース素材のカラーにより、印刷色の仕上がりが若干変わる場合がございます。

※画像データをご使用の際の注意点

- 原寸600dpiのモノクロ2階調の画像データをレイアウトして下さい。
- 画像データは別途添付して下さい。(pdfデータにリンクしたもの)



デザインスペース：W35×H10 (mm)  
■パッド印刷 最大範囲：W35×H10 (mm)