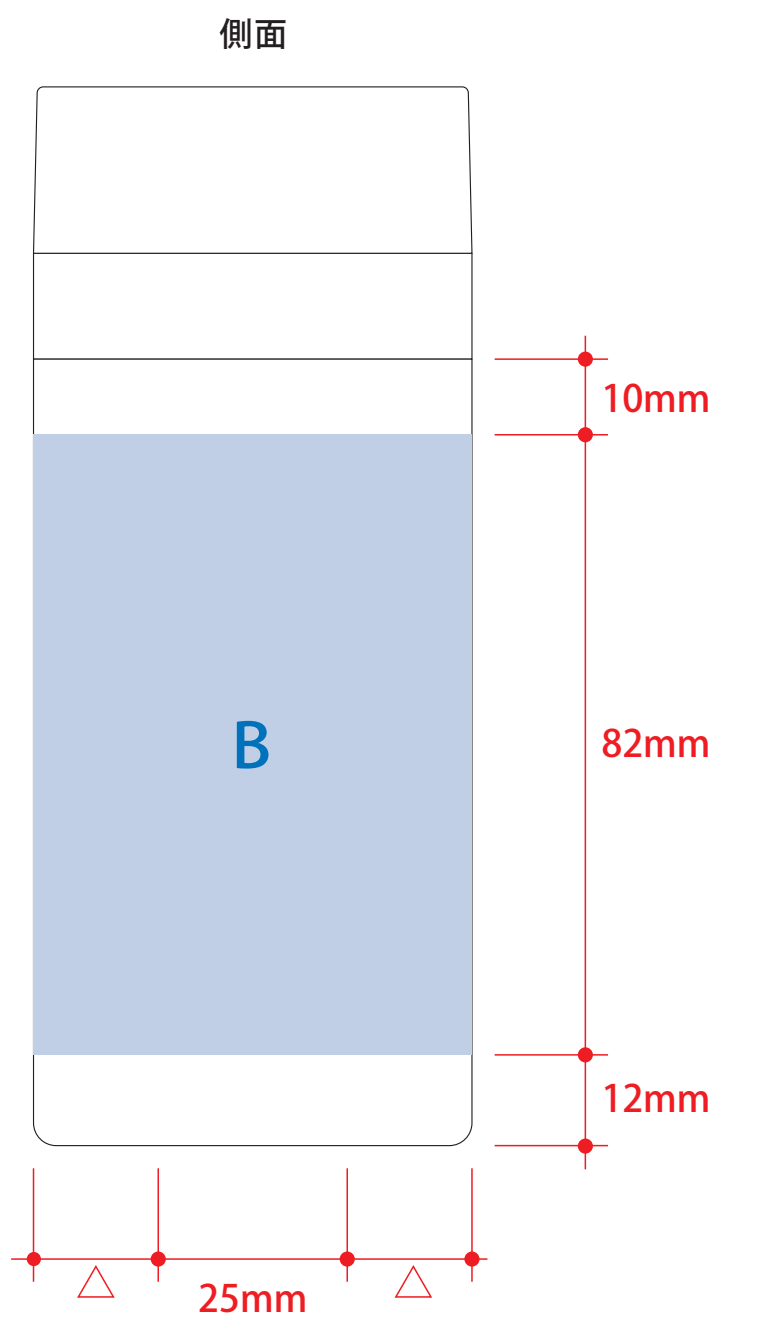
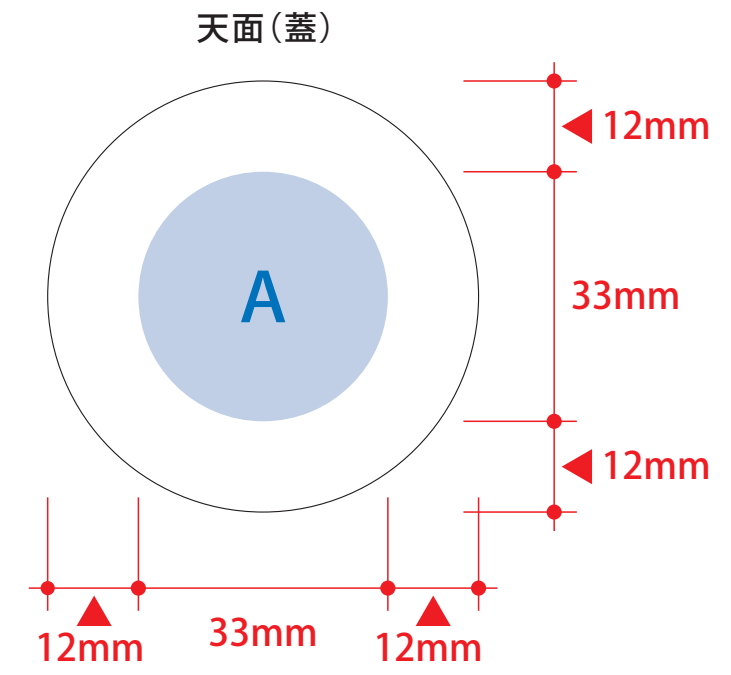


スリムサーモステンレスボトル 200ml ver.2

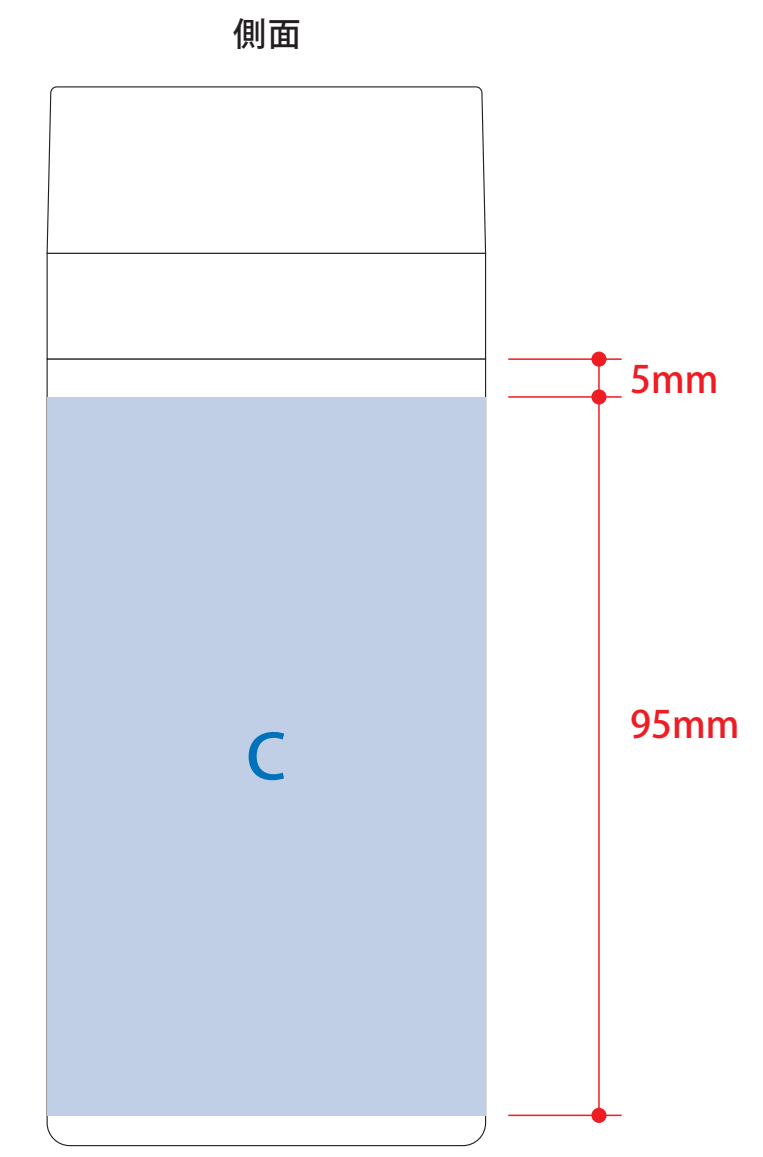
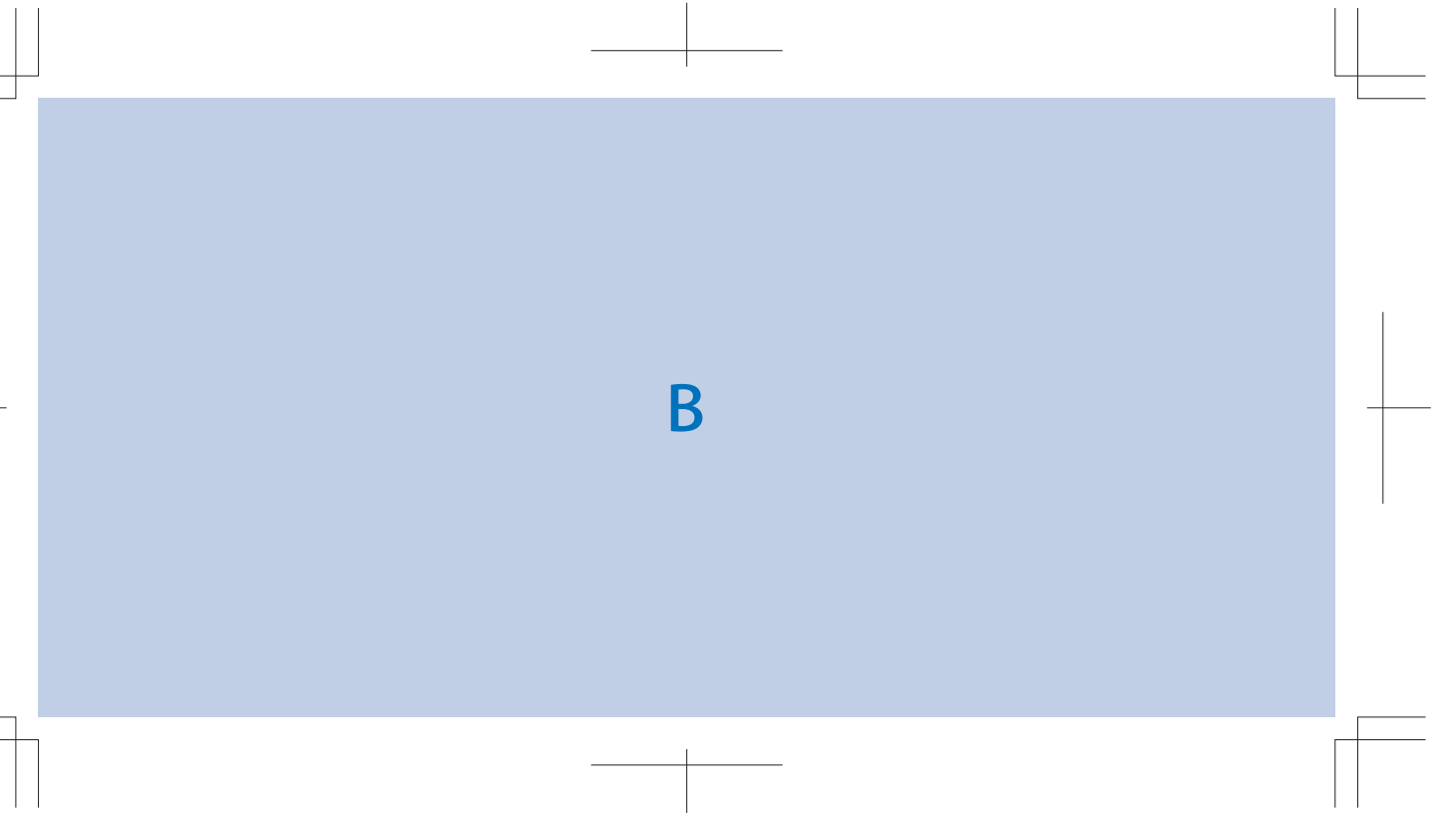
- クライアント：
 - 営業担当：
 - 制作担当：
 - 受注番号：
 - 納期：2024年00月00日
 - ロット：
 - デザインサイズ：W000mm
 - 刷り色：1C
 - 刷り位置：図参照
- 版下原寸サイズ

- 制作上の注意点
- デザインサイズレイアウト外の状態で寸法をご記入下さい。
 - 刷り色 PANTONE または DIC のチップでご指定下さい。(フルカラーの場合は指定不要)
 - ※黒・白・金・銀はチップでのご指定はできません。
 - ※刷り色が白の場合、裏でレイアウトし、指示事項、刷り色の部分に「白」をご記入下さい。
 - 刷り位置寸法はレイアウト位置に合わせて調整して下さい。
 - プリントは合線部分、糊付けの刷り範囲 ■■■■ 以内にお届け致します。(ベースの種類、又はデザインによりバリエーションが多い場合、線が細かい場合等、調整が必要な場合がございます。)
 - 細かい文字などは素材の隙間上かすれたり、つぶれてしまう場合がございます。
 - ベース素材のカラーにより、印刷色の仕上がり若干変わる場合がございます。
- ※画像データをご使用の際の注意点
- 画素600dpiのモノクロ2階調の画像データをレイアウトして下さい。
 - 画像データは別途添付して下さい。(ごデータ外にリンクしたモノ)



回転シルク用

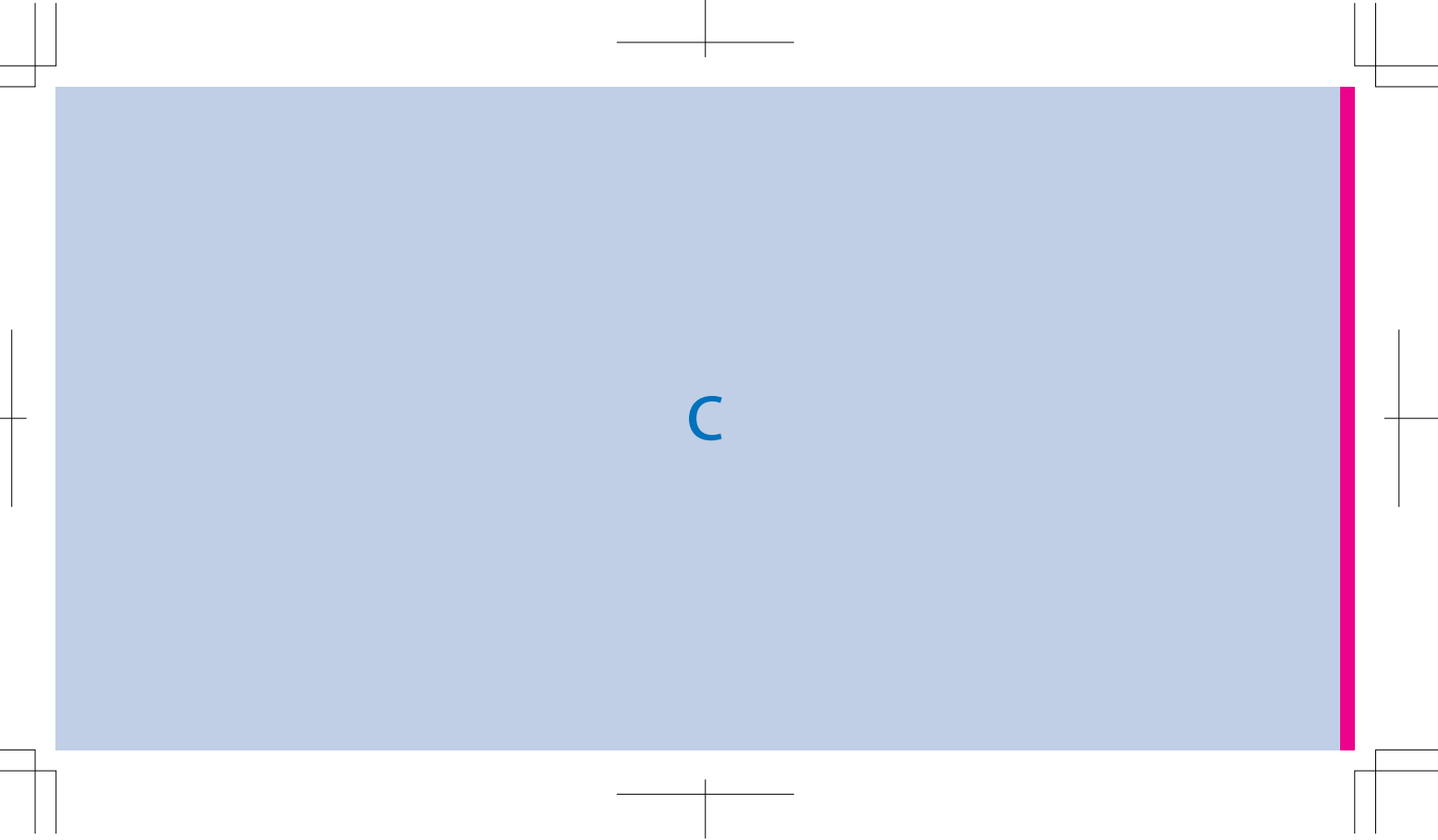
※デザインはこの範囲内に入れて下さい。



回転インクジェット用

※デザインはこの範囲内に入れて下さい。

- デザインの端と端は、うまくつながらない場合がございますので、柄合わせのデザインはお控え下さい。
- 画像に白の背景が入っている場合は、透明の抜きに調整して下さい。
- 版ズレ回避のため、白版をやや小さく設定します。(0.2mm内側に逃がす)
- 版ズレを回避できない細く細い線などは、白引きを引けません。
- デザイン・色味によって、輪郭のフチの色の仕上がりが若干変化する場合があります。



※ は印刷が重なる部分です。

- デザインスペース：A/φ33(mm)
B/W182×H82(mm)
- パッド印刷 最大範囲：A/φ33(mm)
B/25×H45(mm)
 - シルク印刷 最大範囲：A/φ33(mm)
 - 回転シルク印刷 最大範囲：B/W172×H82(mm)
 - インクジェット印刷 最大範囲：A/φ33(mm)

■回転インクジェット印刷 最大範囲：W186(重なり部分含む)×H95(mm)