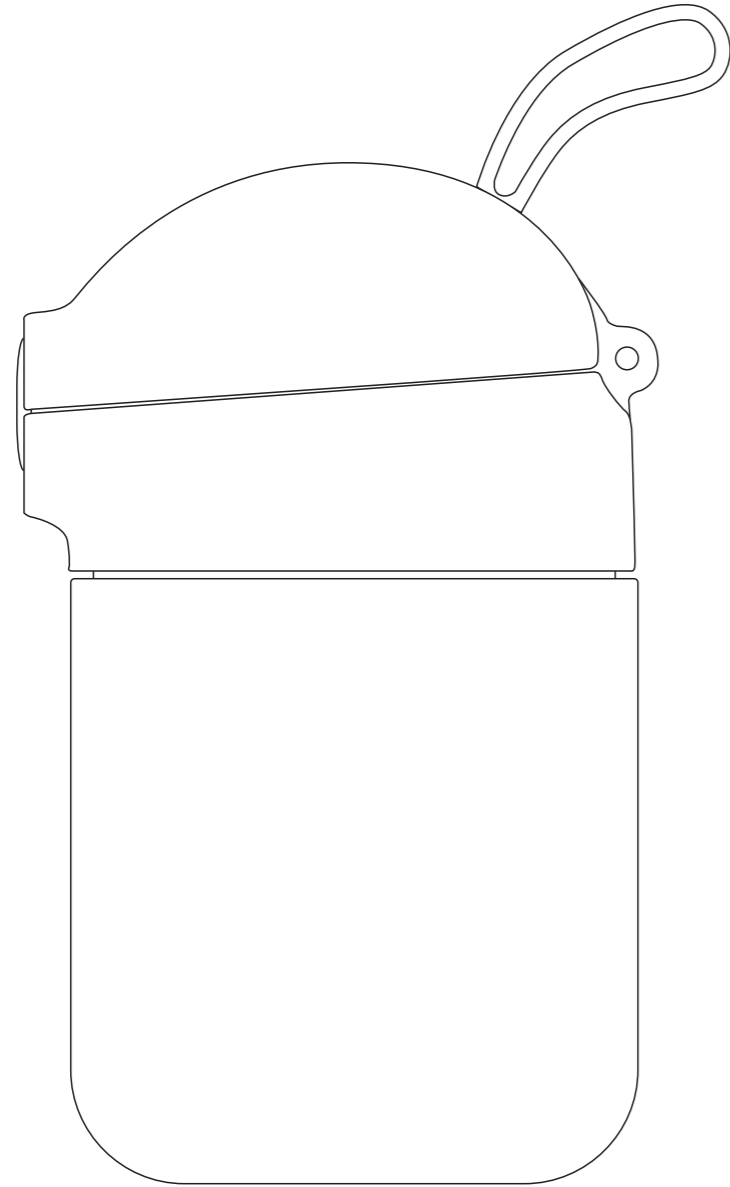


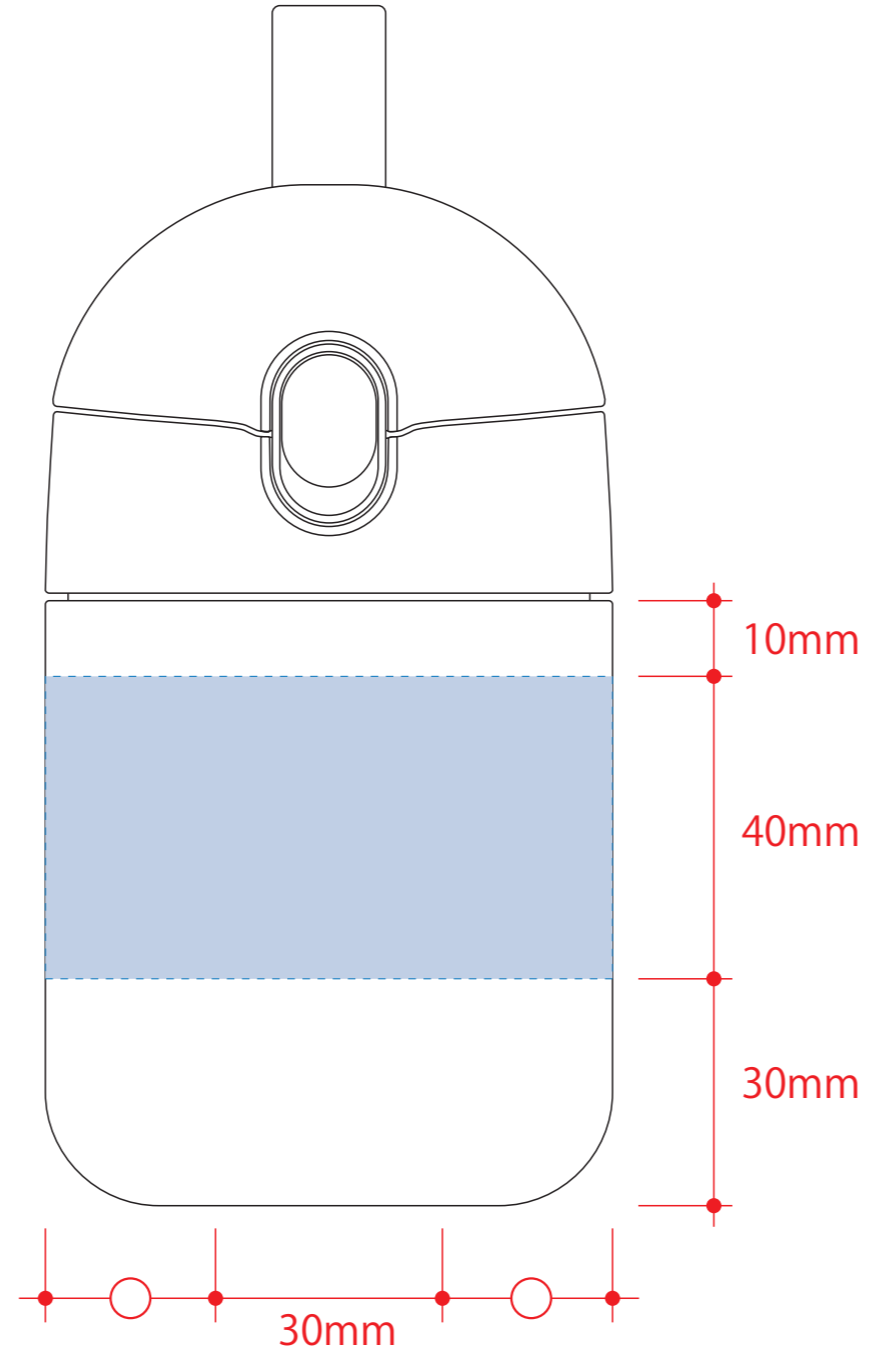
Malutto ワンタッチサーモステンレスボトル 220ml

- クライアント：
 - 営業担当：
 - 制作担当：
 - 受注番号：
 - 納期：2024年00月00日
 - ロット：
 - デザインサイズ：W000mm
 - 刷り色：1C
 - 刷り位置：図参照
- 版下原寸サイズ

【側面】

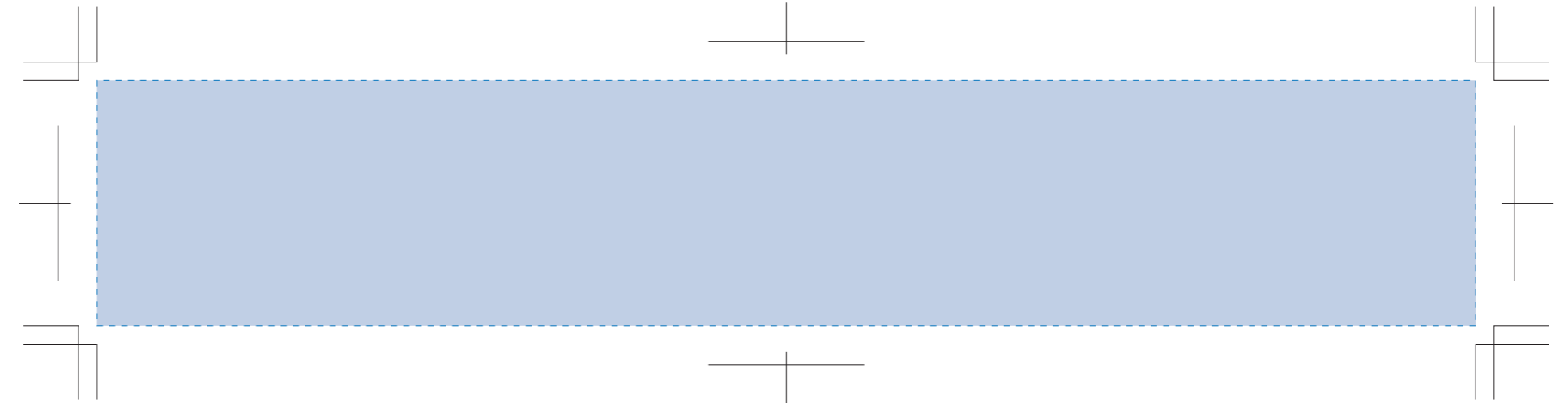


【正面】



回転シルク用

※デザインはこの範囲内に入れてください。



- 制作上の注意点
- デザインサイズレイアウトの状態での寸法をご記入下さい。
 - 刷り色:PANTONEまたはDICのチップでご指定下さい。(フルカラーの場合は指定不要)
 - ※黒・白・金・銀はチップでのご指定はできません。
 - ※刷り色が白の場合、黒でレイアウトし、指示事項/刷り色の部分に「白」とご記入下さい。
 - 刷り位置:寸法線はレイアウト位置に合わせて調整して下さい。
- ※画像データをご使用の際の注意点
- プリントは点線部分、網掛けの刷り範囲 以内にお願致します。(ベースの材質、又はデザインによりベタ面が多い場合、線が細かい場合等、調整が必要な場合がございます。)
 - 細かい文字などは素材の関係上かすれたり、つぶれてしまう場合がございます。
 - ベース素材のカラーにより、印刷色の仕上りが若干変わる場合がございます。
- 画像データは別途添付して下さい。(pdfデータにリンクしたもの)

デザインスペース：W225×H40(mm)

■パッド印刷：最大範囲：W30×H30(mm) ※パッドでのベタの多いデザインは控えてください

■回転シルク印刷：最大範囲：W225×H40(mm)

■レーザー印刷：最大範囲：W40×H40(mm)