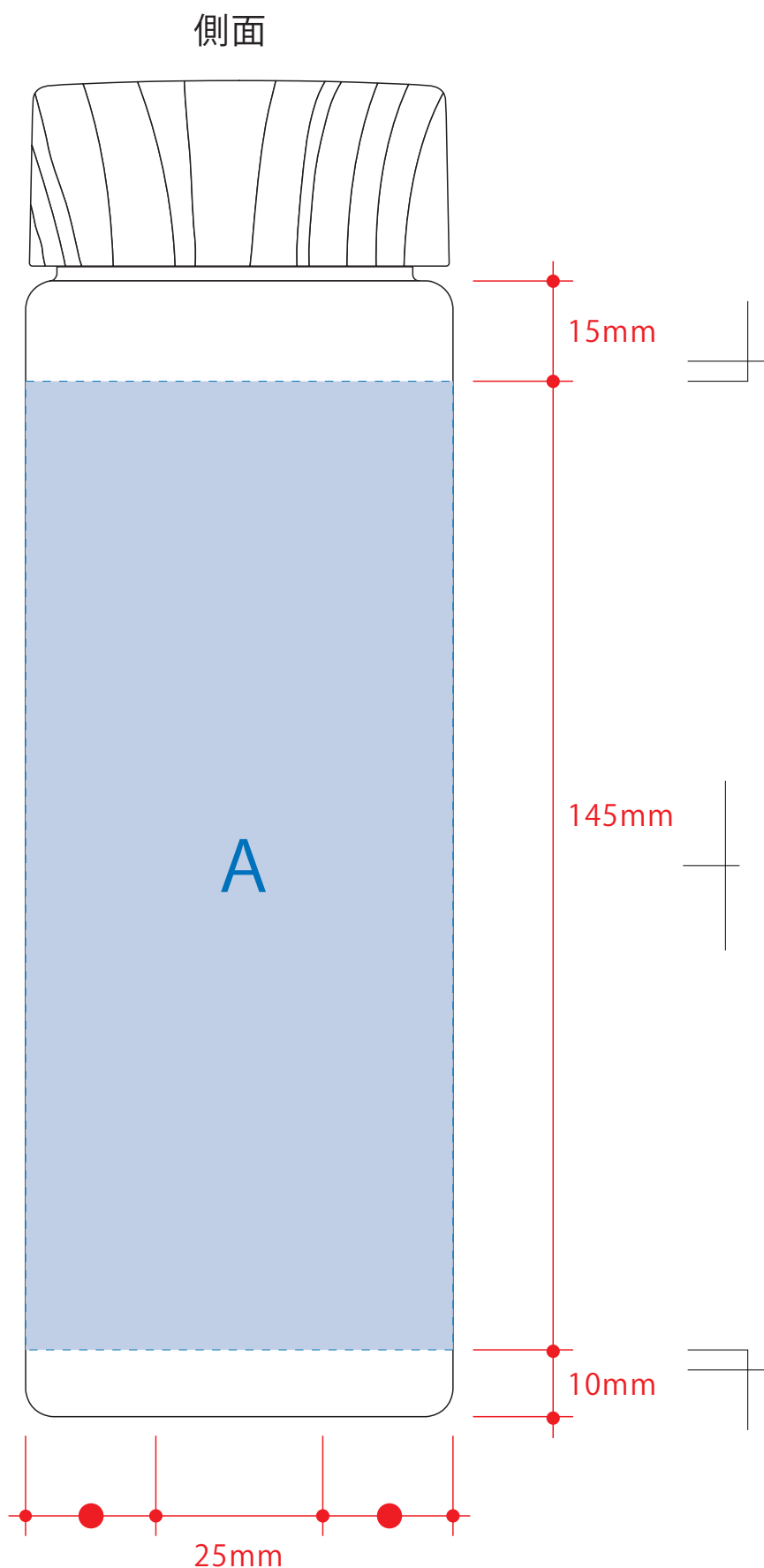
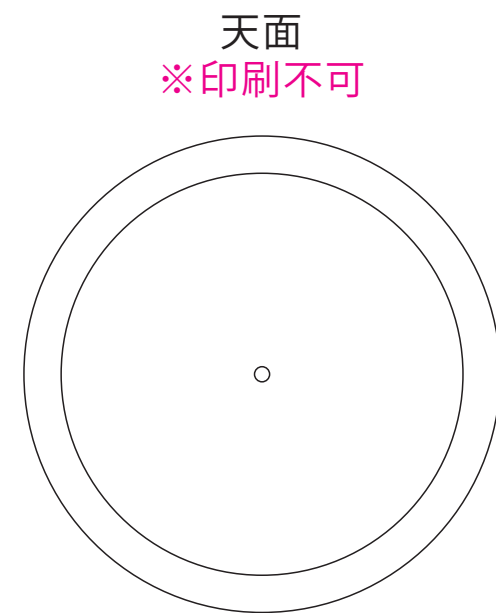


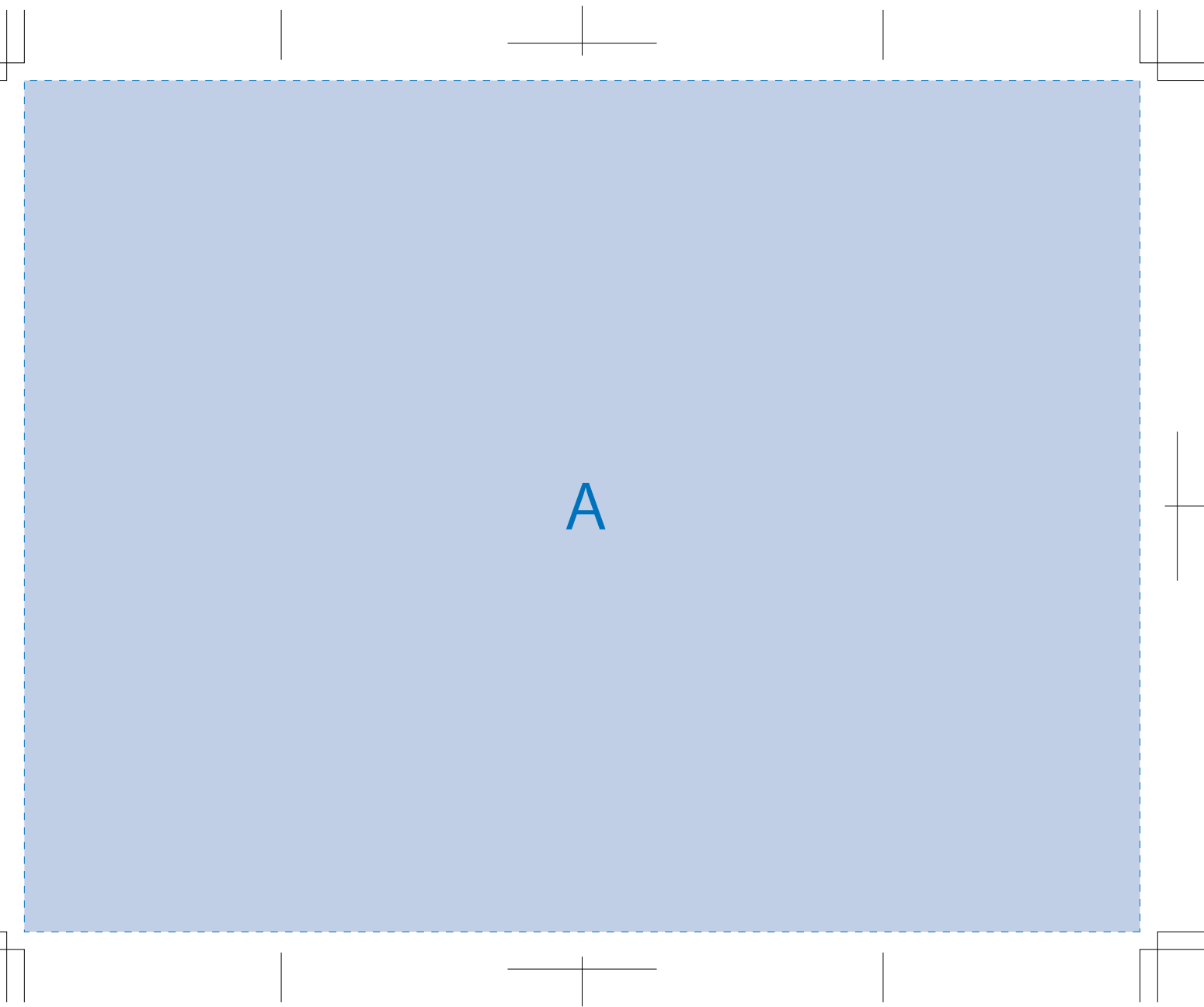
木目調キャップスリムクリアボトル500ml

- クライアント：
 - 営業担当：
 - 制作担当：
 - 受注番号：
 - 納期：2023年00月00日
 - ロット：
 - デザインサイズ：W000mm
 - 刷り色：1C
 - 刷り位置：図参照
- 版下原寸サイズ

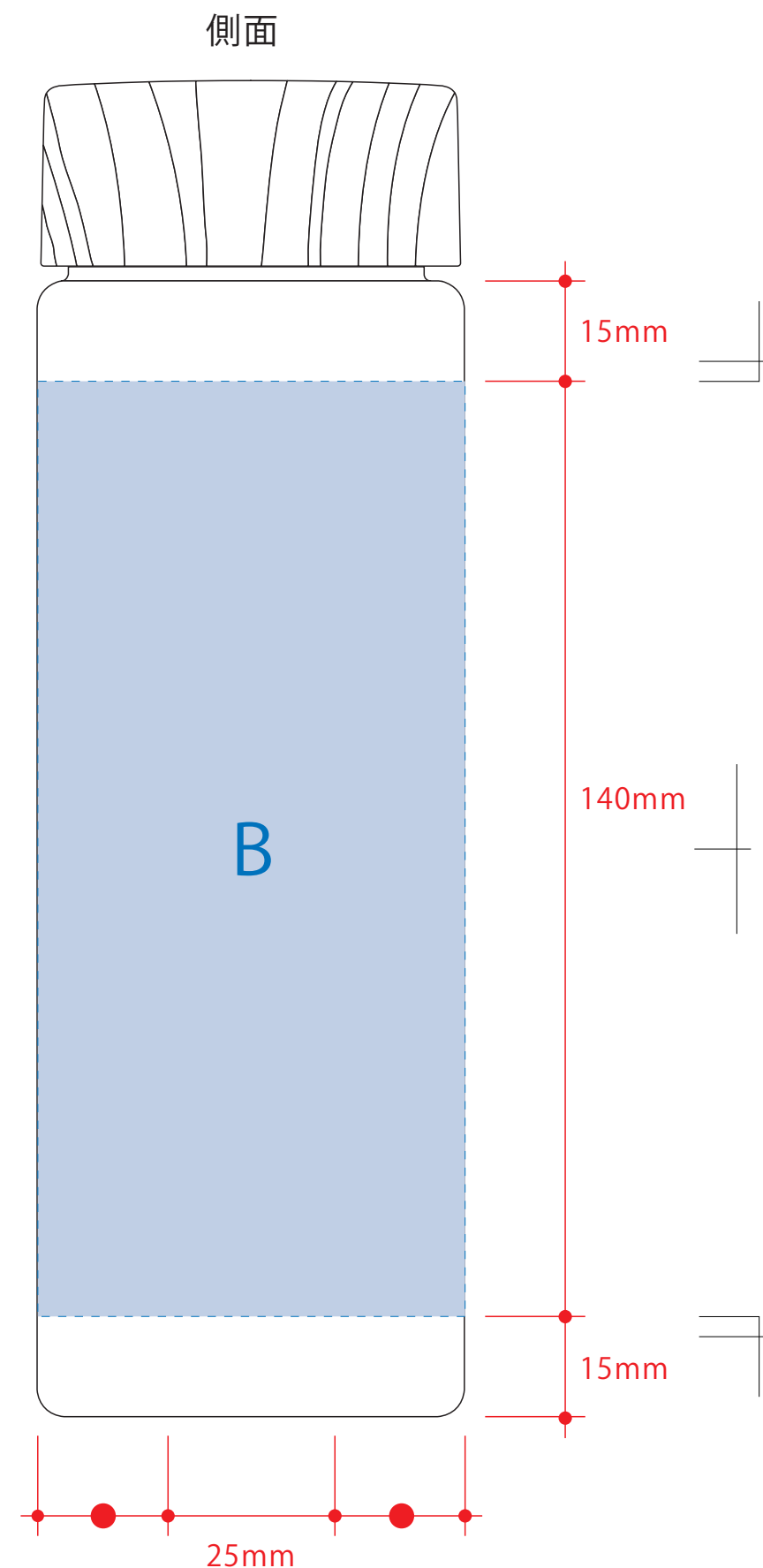


回転シルク用

※デザインはこの範囲内に入れて下さい。

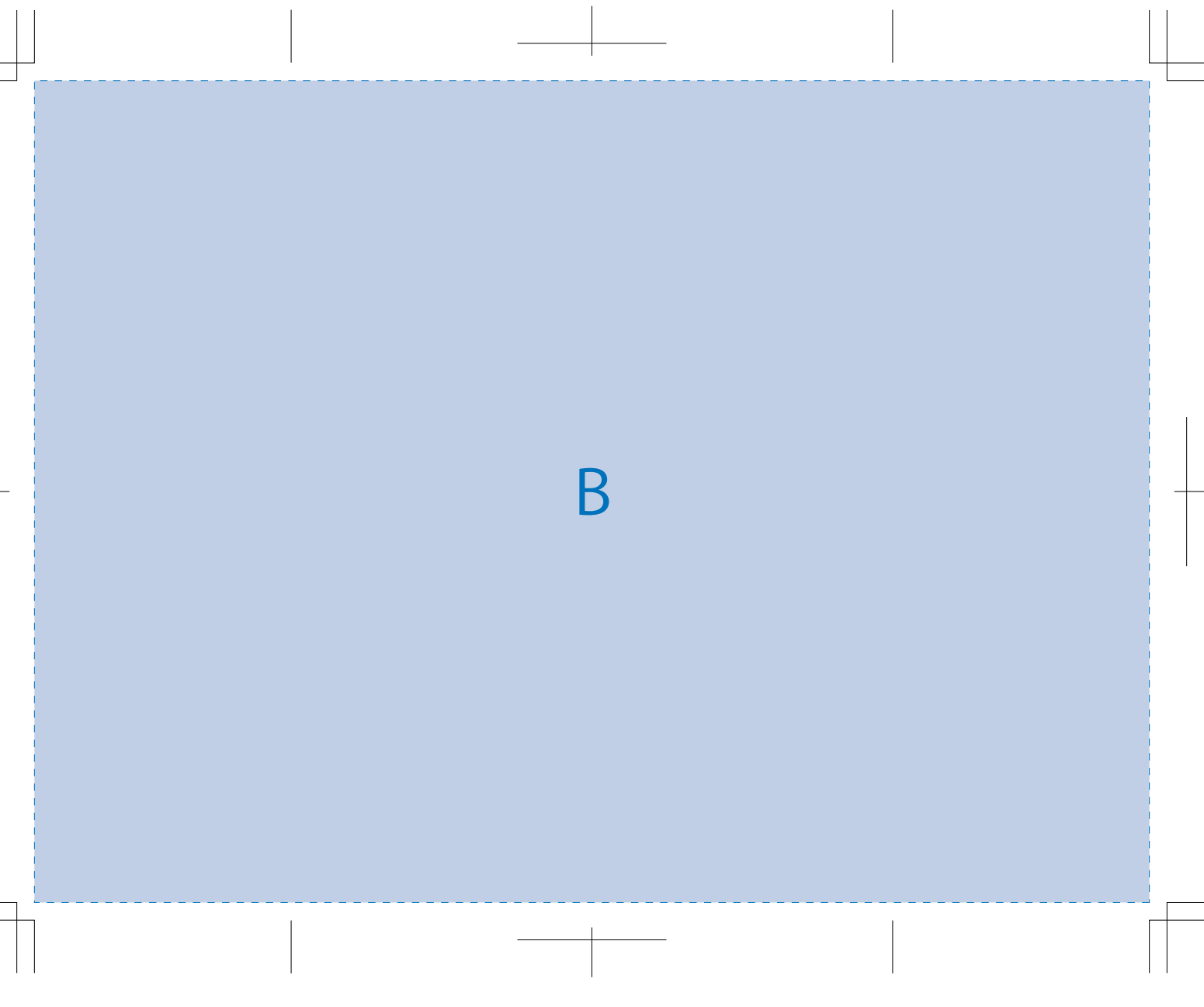


- 制作上の注意点
 - デザインサイズレイアウトの状態での寸法をご記入下さい。
 - 刷り色PANTONEまたはDICのチップでご指定下さい。(フルカラーは指定不要)
※黒・白・金・銀はチップのご指定はできません。
※刷り色が白の場合、裏でレイアウトし、指示事項/刷り色の部分に「白」とご記入下さい。
 - 刷り位置・寸法線はレイアウト位置に合わせて調整して下さい。
 - プリントは点線部分、糊付けの刷り範囲 以内にお願致します。(ベースの材質、又はデザインによりベタ面が多い場合、線が細かい場合等、調整が必要な場合がございます。)
 - 細かい文字などは素材の感度上がり、つぶれてしまう場合がございます。
 - ベース素材のカラーにより、印刷色の仕上がりが変わる場合がございます。
- ※画像データをご使用の際はの注意
●定寸600dpiのモノクロ2階調の画像データをレイアウトして下さい。
●画像データは別途添付して下さい。(pdfデータにリンクしたもの)



ロータリーUVインクジェット用

※デザインはこの範囲内に入れて下さい。



デザインスペース：A/W200×H145 (mm)
■パッド印刷 最大範囲：A/W25×H25 (mm)
■回転シルク印刷 最大範囲：A/W190×H145 (mm)

デザインスペース：B/W190×H140 (mm)
■ロータリーUVインクジェット印刷 最大範囲：B/W190×H140 (mm)