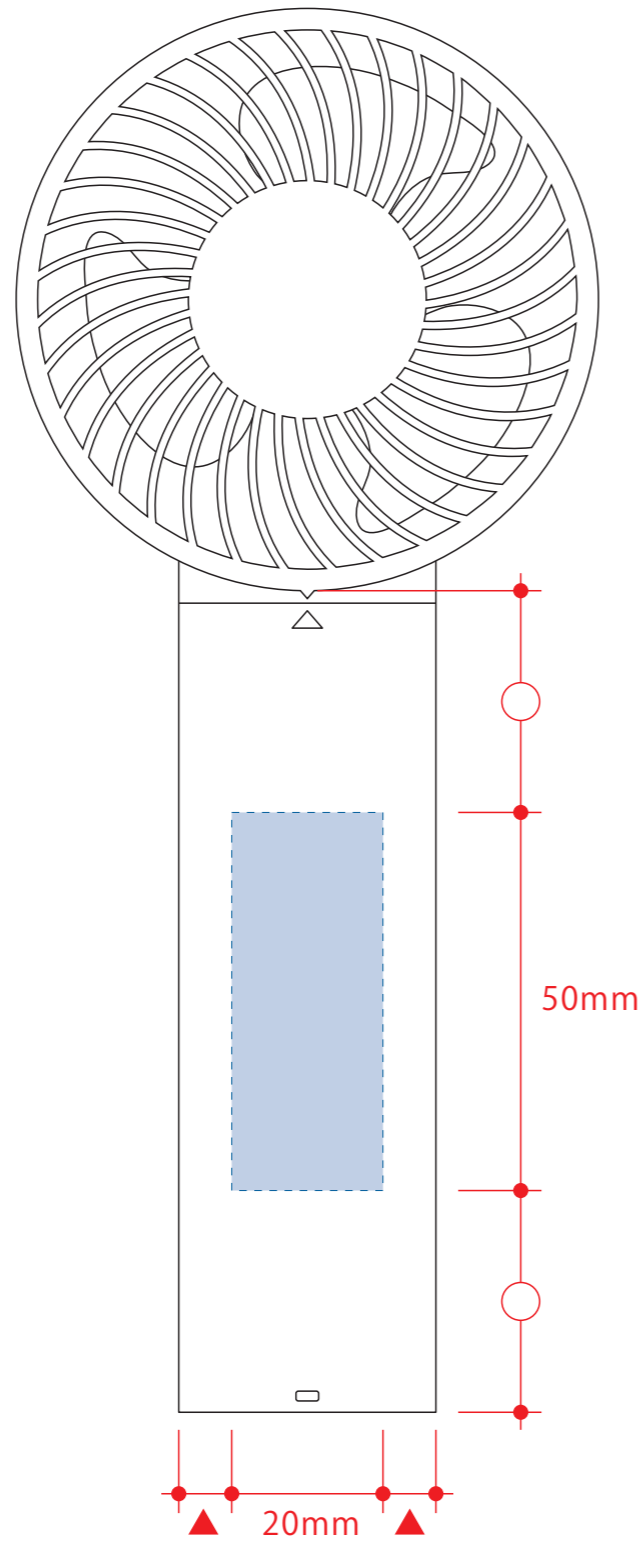


## カスタムデザインハンディUSBファン【本体】

- クライアント：
  - 営業担当：
  - 制作担当：
  - 受注番号：
  - 納期：2023年00月00日
  - ロット：
  - デザインサイズ：
  - 刷り色：
  - 刷り位置：図参照
- 版下原寸サイズ



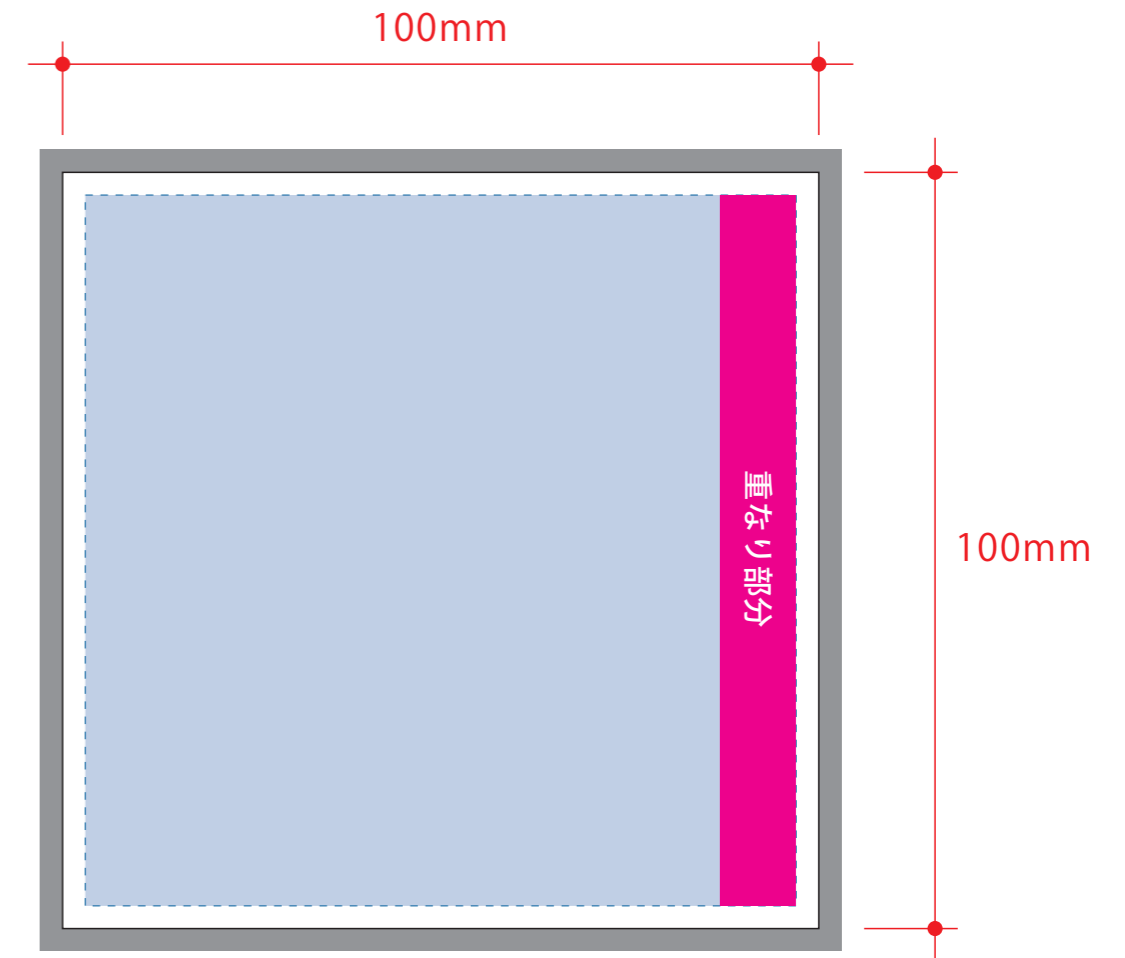
デザインスペース：A/W20×H50 (mm)  
B/W100×H100 (mm)

■パッド印刷 最大範囲：A/W20×H30(mm)

■カスタム台紙 最大範囲：B/W100×H100(mm)

## カスタムデザインハンディUSBファン【台紙】

- クライアント：
  - 営業担当：
  - 制作担当：
  - 受注番号：
  - 納期：2023年00月00日
  - ロット：
  - デザインサイズ：
  - 刷り色：
  - 刷り位置：図参照
- 版下原寸サイズ



※ — 黒の実線が仕上がり型の型です。

※重要な情報はこの [ ] の中に収まるようにレイアウトしてください。

※エンドレス柄等のデザインは [ ] のエリアまでレイアウトしてください。