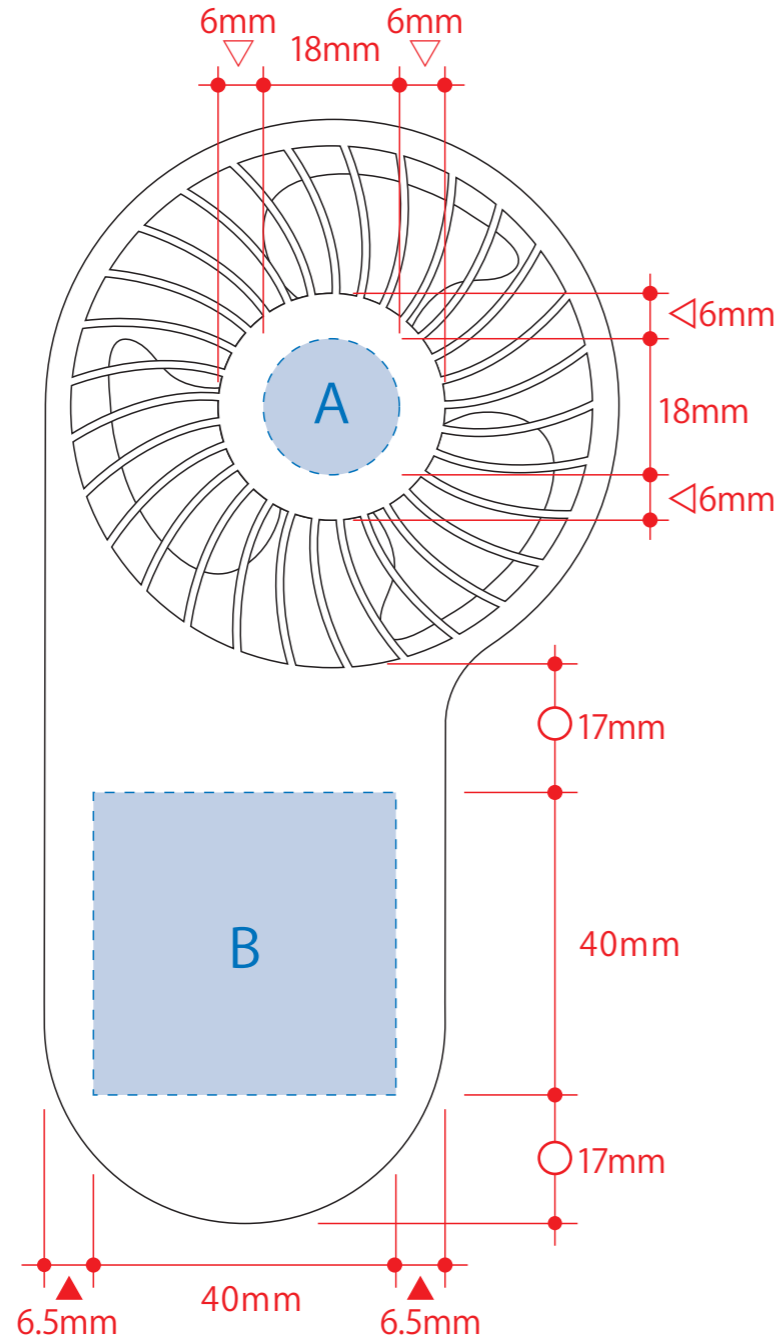


コンパクトハンディ USB ファン

- クライアント：
- 営業担当：
- 制作担当：
- 受注番号：
- 納期：2024年00月00日
- ロット：
- デザインサイズ：
- 刷り色：
- 刷り位置：図参照
版下原寸サイズ

シルク用

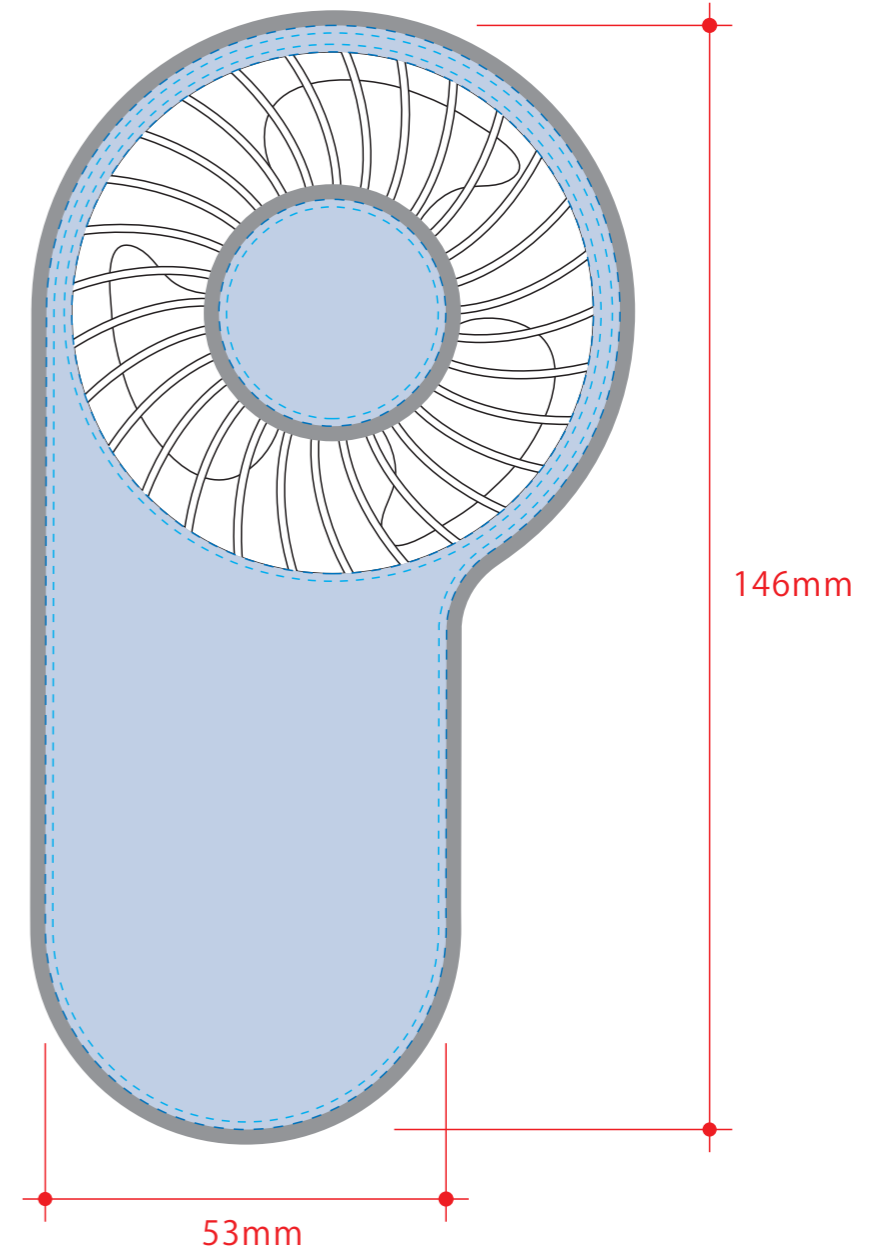


シルク用

デザインスペース：A/φ18mm、B/W40×H40(mm)

■シルク印刷 最大範囲：A/φ18mm、B/W40×H40(mm)

インクジェット用



インクジェット用

デザインスペース：W76×H146(mm)

■インクジェット印刷 最大範囲：W76×H146(mm)

- 制作上の注意点
- デザインサイズレイアウトの状態での寸法をご記入下さい。
 - 刷り色PANTONEまたはDICのチップでご指定下さい。(フルカラーの場合は指定不要)
※黒・白・金・銀はチップでの指定はできません。(フルカラーの場合は指定不要)
※刷り色は白の場合、裏でレイアウトし、指示事項/刷り色の部分に「白」とご記入下さい。
 - 刷り位置寸法線はレイアウト位置に合わせて調整して下さい。
 - プリントは点線部分、網掛けの刷り範囲(■)以内にお願ひ致します。
(ベースの材質、又はデザインによりベタ面が多い場合、線が細い場合等、調整が必要な場合がございます。)
 - セーフティゾーン(---)切れてはいけないロゴ・文字・絵柄等は点線内に収めて作成して下さい。
 - 塗足し(■)全面に絵柄や下地が入る場合は、2mmずつ塗足しを付けてください。
 - 細かい文字などは素材の関係上かすれたり、つぶれてしまう場合がございます。
 - ベース素材のカラーにより、印刷色の仕上がり若干変わる場合がございます。
- ※画像データも使用の際は注意
●原寸600dpiのモノクロ階調の画像データをレイアウトして下さい。
●画像データは別途添付して下さい。(pdfデータにリンクしたもの)

■水色点線=セーフティゾーン(内側/1mm ずつ)

切れてはいけないロゴ・文字・絵柄等は
点線内に収めて作成してください。

■グレー部分=塗り足し2mm