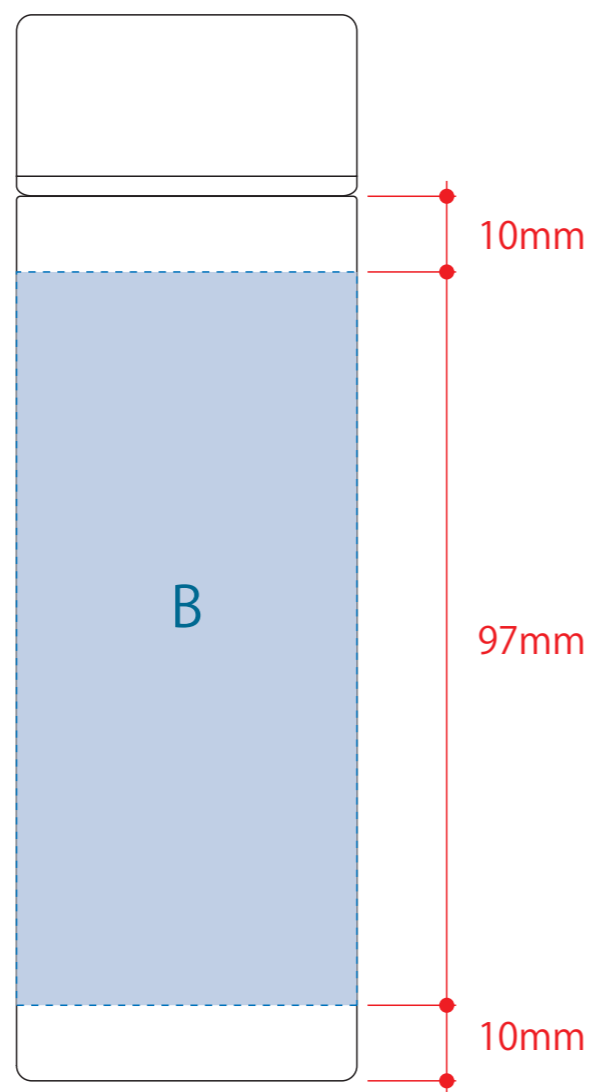
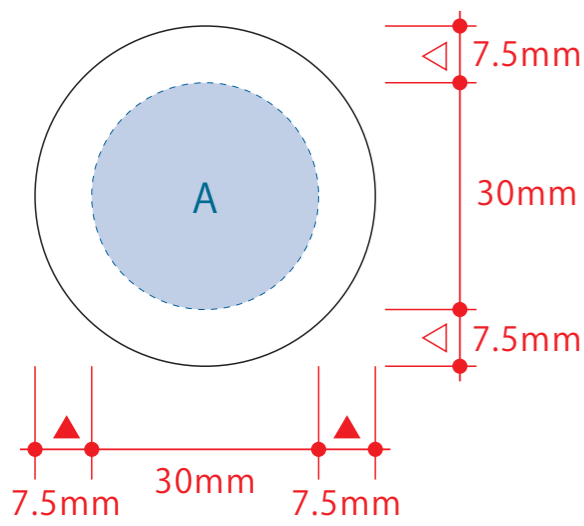


ポケットサーモボトル 130ml

- クライアント：
- 営業担当：
- 制作担当：
- 受注番号：
- 納期：2024年00月00日
- ロット：
- デザインサイズ：W00mm
- 刷り色：1C
- 刷り位置：図参照

版下原寸サイズ



デザインスペース：A/Φ30 (mm)、B/W130×H97 (mm)、C/W110×H87 (mm)

■パッド印刷 最大範囲：A/Φ30 (mm)、B/W30×H30 (mm)

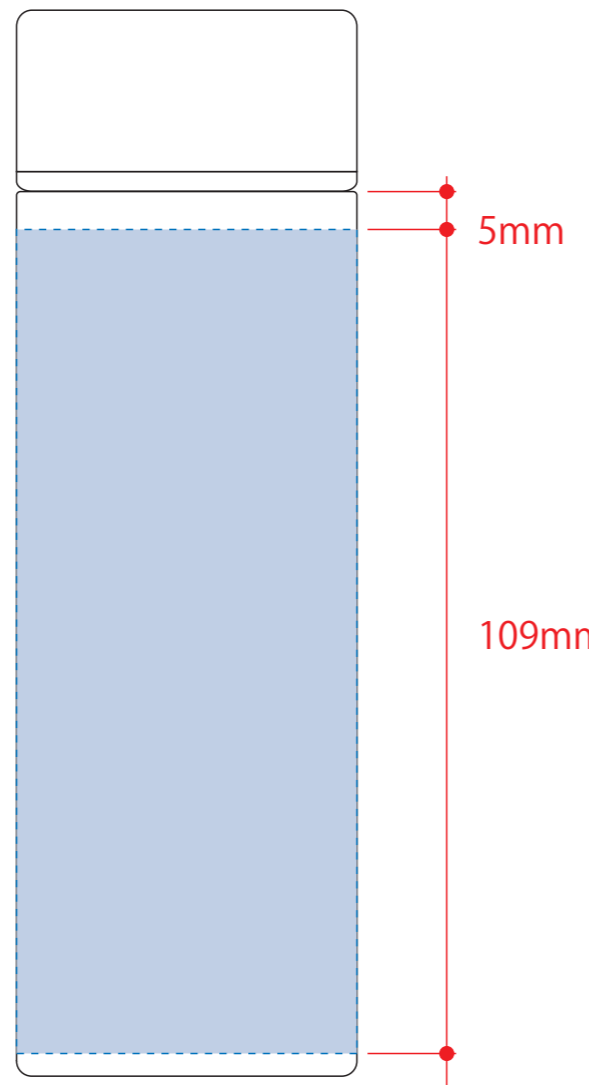
■回転シルク印刷 最大範囲：B/W130×H97 (mm)

■インクジェット印刷 最大範囲：A/Φ30 (mm)

ポケットサーモボトル 130ml

- クライアント：
- 営業担当：
- 制作担当：
- 受注番号：
- 納期：2024年00月00日
- ロット：
- デザインサイズ：W00mm
- 刷り色：1C
- 刷り位置：図参照

版下原寸サイズ



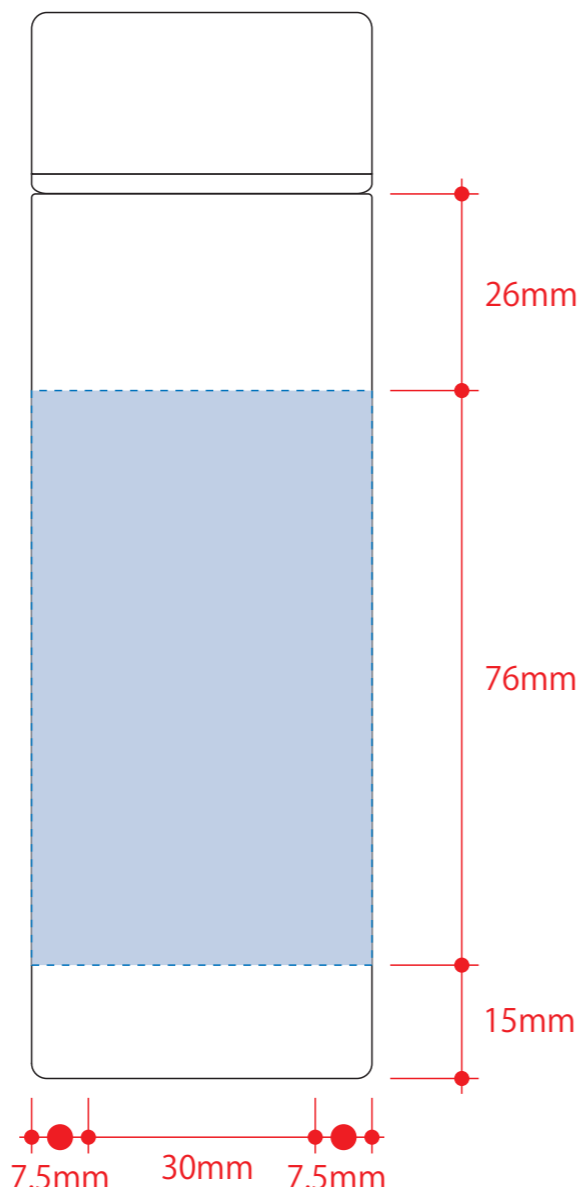
■回転インクジェット印刷 最大範囲：W146(塗り足し範囲を含む)×H109 (mm)

ポケットサーモボトル 130ml

- クライアント：
- 営業担当：
- 制作担当：
- 受注番号：
- 納期：2024年00月00日
- ロット：
- デザインサイズ：W00mm
- 刷り色：1C
- 刷り位置：図参照

版下原寸サイズ

レーザー用



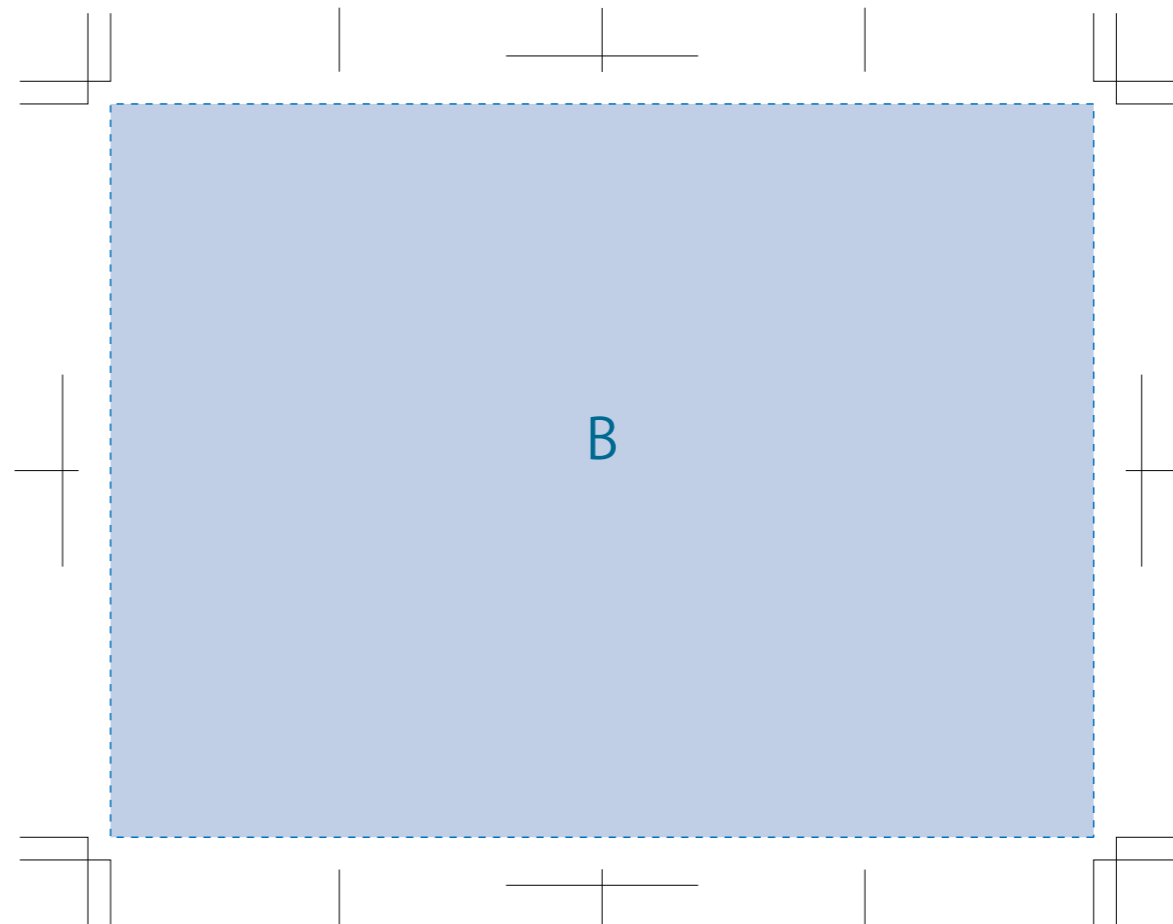
デザインスペース：W130×H76 (mm)

■レーザー印刷 最大範囲：W30×H40 (mm)

- 制作上の注意点
- デザインサイズレイアウトの状態での寸法をご記入下さい。
 - 刷り色PANTONEまたはDICのチップをご指定下さい。(フルカラーは指定不要)
 - ※黒・白・金・銀はチップでの指定はできません。
 - ※刷り色が白の場合、裏でレイアウトし、指示事項/刷り色の部分は白止をご記入下さい。
 - 刷り位置寸法線はレイアウト位置に合わせて調整して下さい。
- ※プリントは点検部分、糊付けの刷り範囲()以内にお願致します。
(ベースの材質、又はデザインにより片面が多い場合、糊が細かい場合等、調整が必要な場合がございます。)
- 細かい文字などは素材の關係上かすれたり、つぶれてしまう場合がございます。
 - ベース素材のカラーにより、印刷色の仕上がりが若干変わる場合がございます。
- ※画像データをご使用の際の注意点
- 原寸600dpiのモノクロ2値調の画像データをレイアウトして下さい。
 - 画像データは別途添付して下さい。(pdfデータにリンクしたもの)

回転シルク用

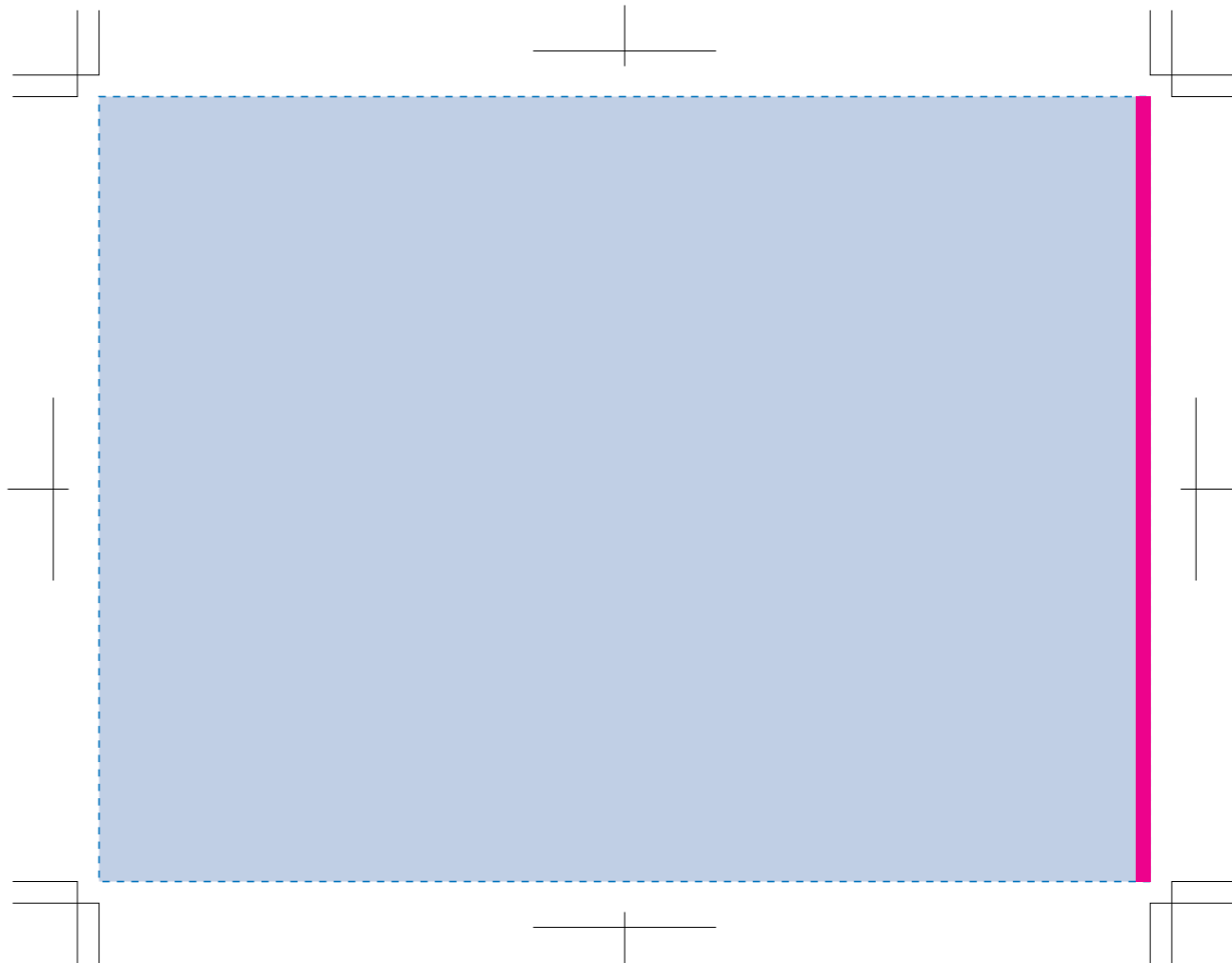
※デザインはこの範囲内に入れて下さい。



回転インクジェット用

※デザインはこの範囲内に入れて下さい。

- 画像に白の背景が入っている場合は、透明の抜きに調整して下さい。
- 版ズレ回避のため、白版をやや小さく設定します。(0.1mm内側に逃がす)
- 版ズレを回避できない細く細い線などは、白引きを引けません。
- デザイン・色味によって、輪郭のフチの色の仕上がりが若干変化する場合があります。



※ (塗り足し範囲です。)
 (のエリアは印刷されない場合があります。)