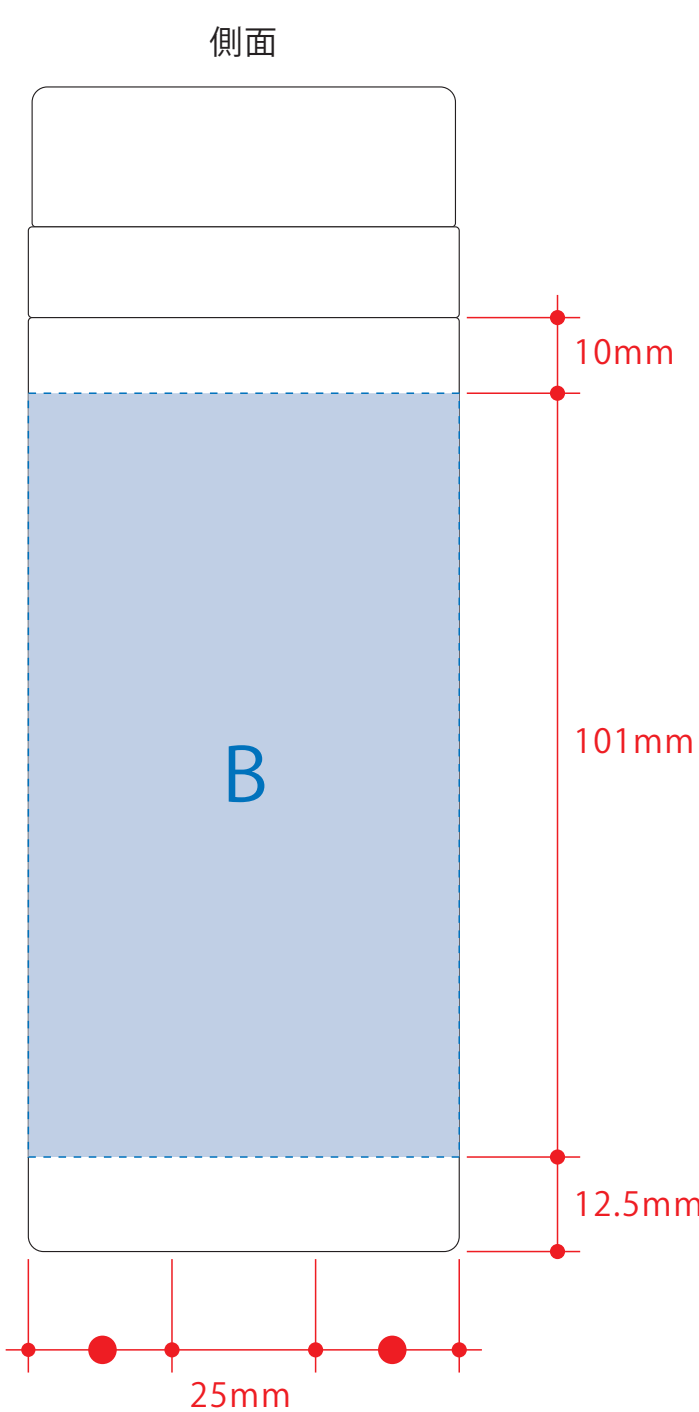
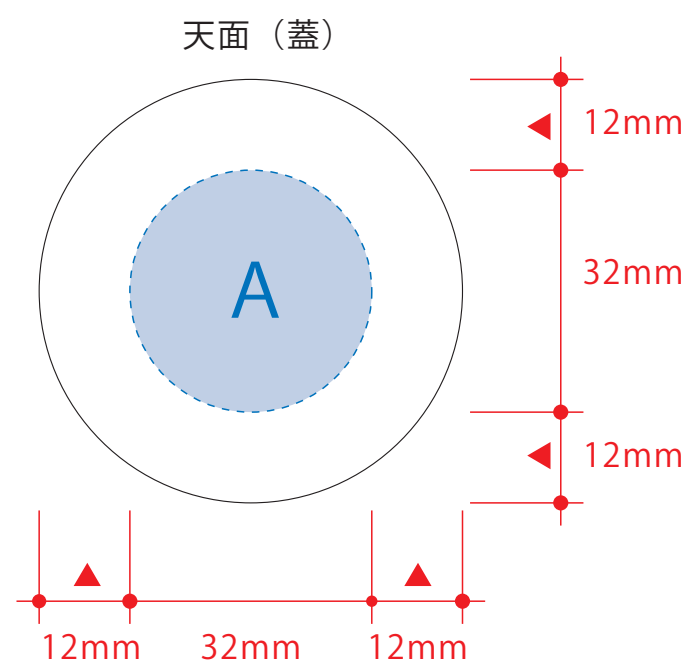


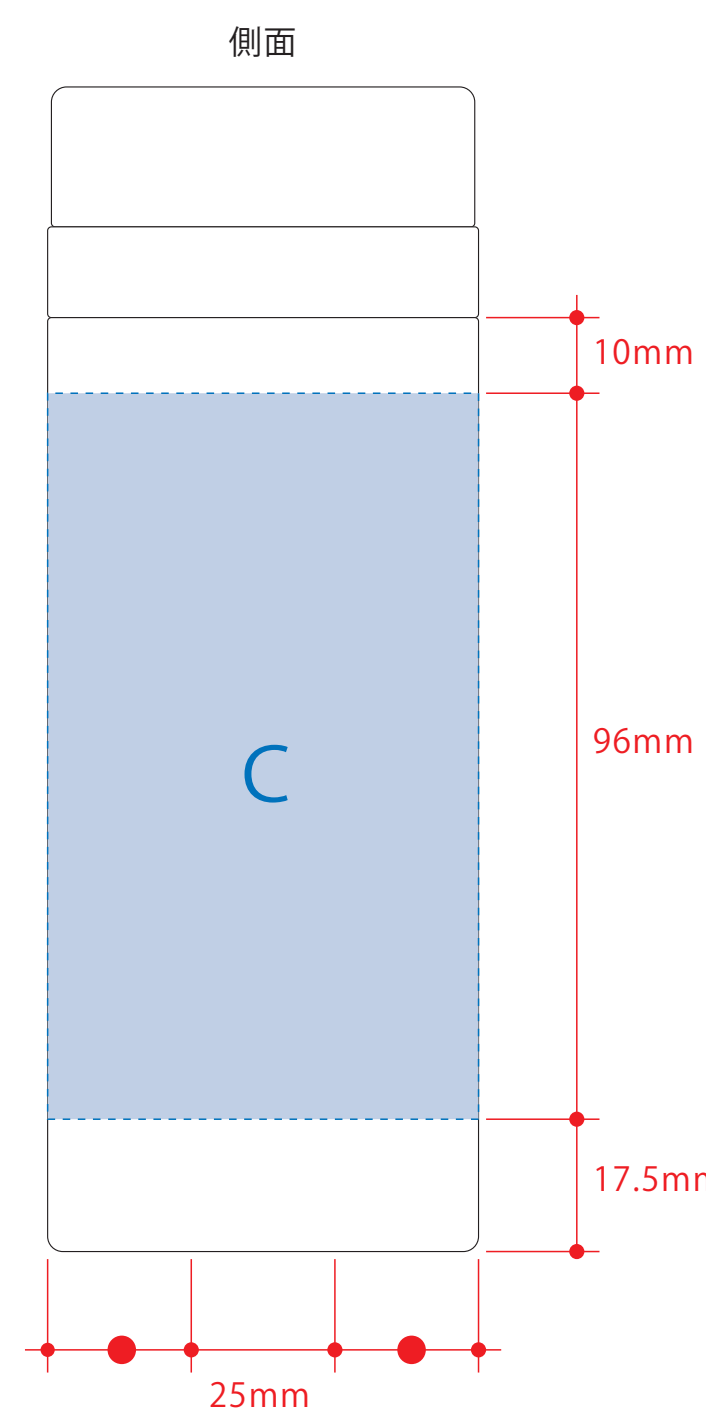
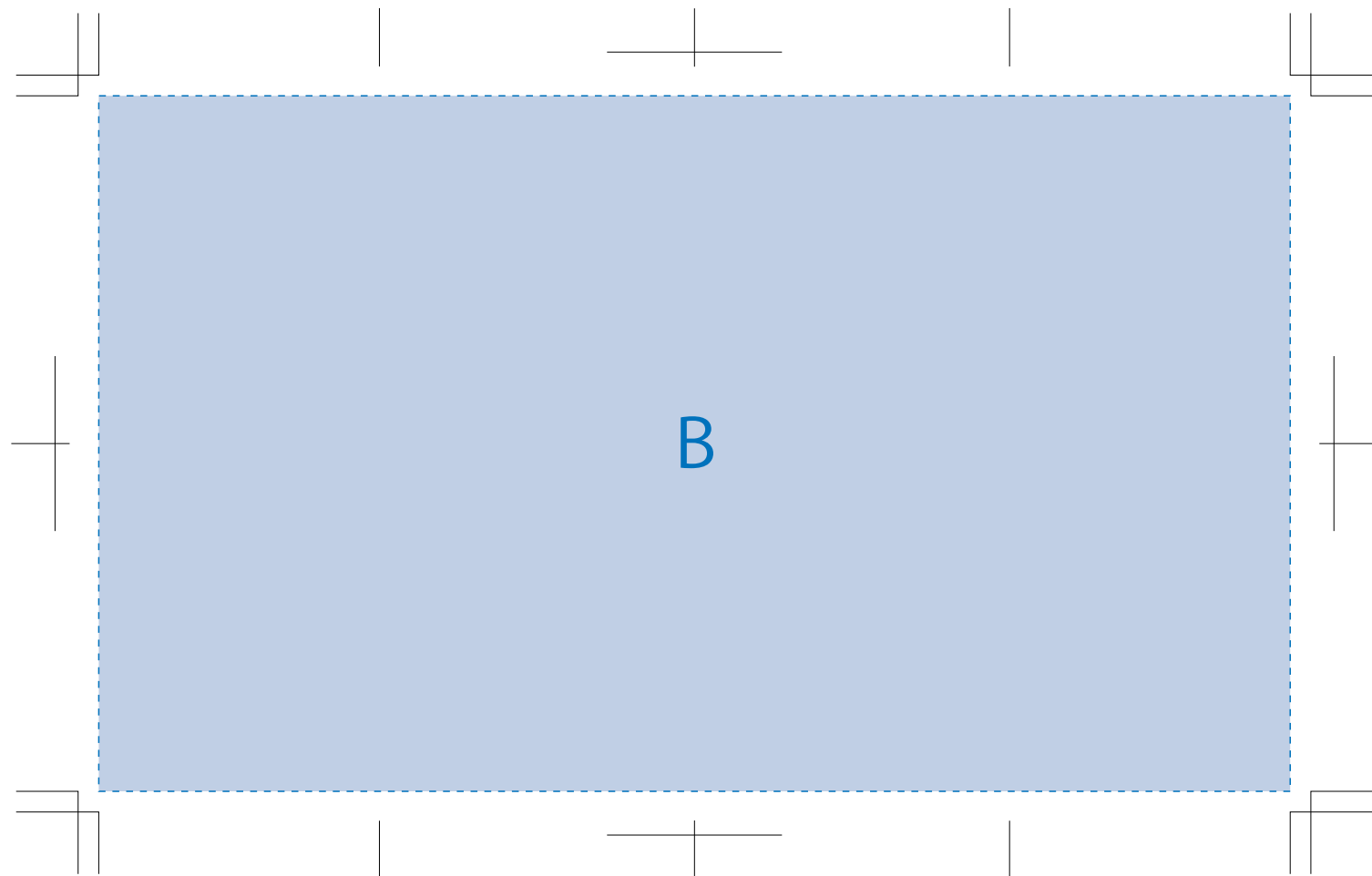
スリムサーモステンレスボトル200ml

- クライアント：
 - 営業担当：
 - 制作担当：
 - 受注番号：
 - 納期：2024年00月00日
 - ロット：
 - デザインサイズ：W000mm
 - 刷り色：1C
 - 刷り位置：図参照
- 版下原寸サイズ



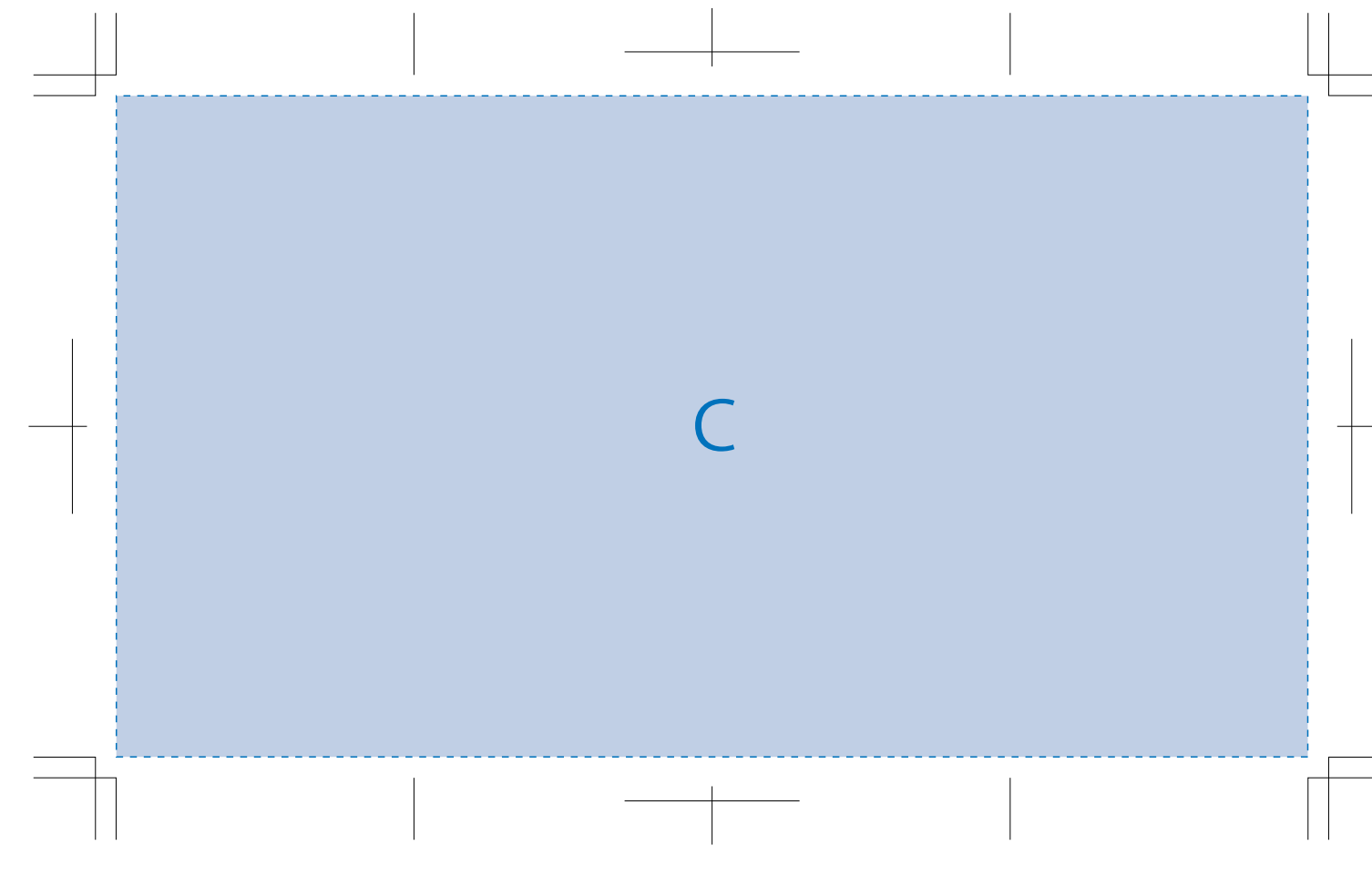
回転シルク用

※デザインはこの範囲内に入れて下さい。



ロータリーUVインクジェット用

※デザインはこの範囲内に入れて下さい。



- 制作上の注意点
- デザインサイズレイアウトの状態での寸法をご記入下さい。
 - 刷り色:PANTONEまたはDICのチップでご指定下さい。(フルカラーは指定不要)
 - 刷り色が白の場合、黒でレイアウトし、指示事項/刷り色の部分に「白」をご記入下さい。
 - 刷り位置:寸法線はレイアウト位置に合わせて調整して下さい。
 - プリントは点線部分、網掛けの刷り範囲以内にお願致します。(ベースの材質、又はデザインにより/片面が多い場合、縁が細かい場合等、調整が必要な場合がございます。)
 - 細かい文字などは素材の關係上かすれたり、つぶれてしまう場合がございます。
 - ベース素材のカラーにより、印刷色の仕上りが若干変わる場合がございます。
- ※画像データをご使用の際の注意点
- 画数600dpiのモノクロ2階調の画像データをレイアウトして下さい。
 - 画像データは別途添付して下さい。(pdfデータにリンクしたもの)

★本体の円周は183mm

デザインスペース：A/φ32 (mm)
B/W173×H101 (mm)
C/W173×H96(mm)

- シルク印刷 最大範囲：A/φ32 (mm)
- 回転シルク印刷 最大範囲：B/W173×H101(mm)
- パッド印刷 最大範囲：A/φ32 (mm)
B/W25×H45 (mm)
- インクジェット印刷 最大範囲：A/φ32 (mm)
- ロータリーUVインクジェット 最大範囲：C/W173×H96(mm)