

## TS-1604 薄型ホイッスル

- クライアント：
- ロット：
- デザインサイズ：W000mm
- 印刷色：
- 刷り位置：図内に配置した通り  
版下は原寸サイズで作成してください。

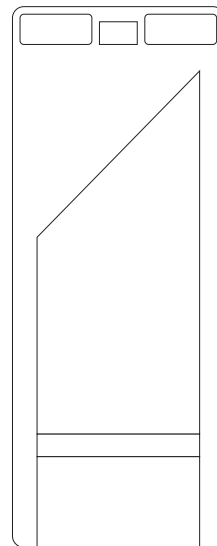
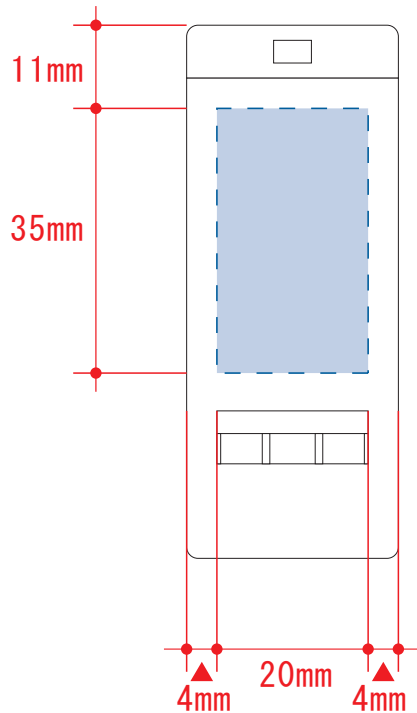
- 実線 0.3mm 以上、ヌキ線 1mm 以上での線幅で作成を推奨します。推奨値以下の線については全て印刷出たなりでご了承ください。
- 画像データはリンクにせず、必ず<埋め込み>にしてください。
- 脇や端から 30mm 以内の位置は指定できません。
- 1色印刷のデータは黒1色(K100%)の600dpi以上で作成してください。
- フルカラー印刷のデータはCMYKモードの350dpi以上で作成してください。

### 【Photoshop をご使用の方】

- 文字は必ず<ラスタライズ>してください。

### 【Illustrator をご使用の方】

- 文字は必ず<アウトライン化>してください。
- 線や図形も全て<アウトライン化>してください。
- 特殊効果を使用した場合は、アピアランスの分割を行うか、ラスタライズしてください。



デザインスペース：W20×H35 (mm)

■シルク印刷 最大範囲：W20×H35 (mm)

■パッド印刷 最大範囲：W15×H35 (mm)

■インクジェット印刷 最大範囲：W20×H35 (mm)