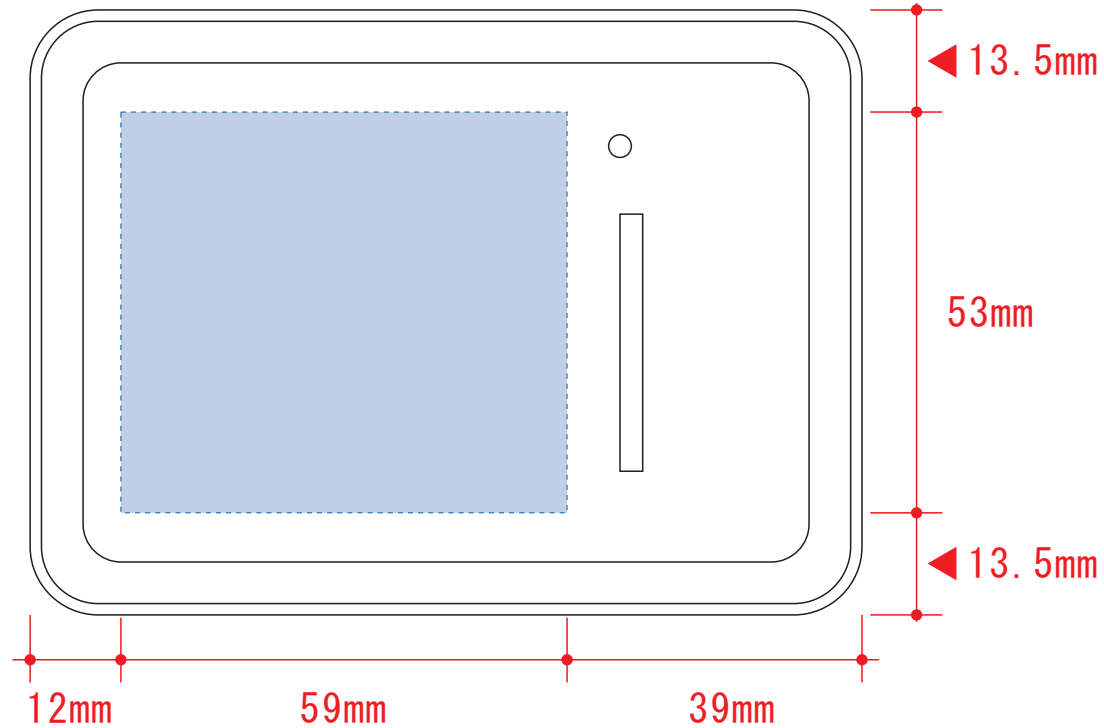


TS-1597 フロントパネルコンパクトラジオ

- クライアント：
- ロット：
- デザインサイズ：W000mm
- 印刷色：
- 刷り位置：図内に配置した通り
版下は原寸サイズで作成してください。

注意事項

- 実線 0.3mm 以上、ヌキ線 1mm 以上での線幅で作成を推奨します。推奨値以下の線については全て印刷出たなりでご了承ください。
 - 画像データはリンクにせず、必ず<埋め込み>にしてください。
 - 脇や端から 30mm 以内の位置は指定できません。
 - 1色印刷のデータは黒1色 (K100%) の 600dpi 以上で作成してください。
 - フルカラー印刷のデータは CMYK モードの 350dpi 以上で作成してください。
- 【Photoshop をご使用の方】
- 文字は必ず<ラスタライズ>してください。
- 【Illustrator をご使用の方】
- 文字は必ず<アウトライン化>してください。
 - 線や図形も全て<アウトライン化>してください。
 - 特殊効果を使用した場合は、アピアランスの分割を行うか、ラスタライズしてください。



デザインスペース：W59×H53 (mm)

■シルク印刷 最大範囲：W59×H53 (mm)

■パッド印刷 最大範囲：W30×H30 (mm)

■インクジェット印刷 最大範囲：W59×H53 (mm)