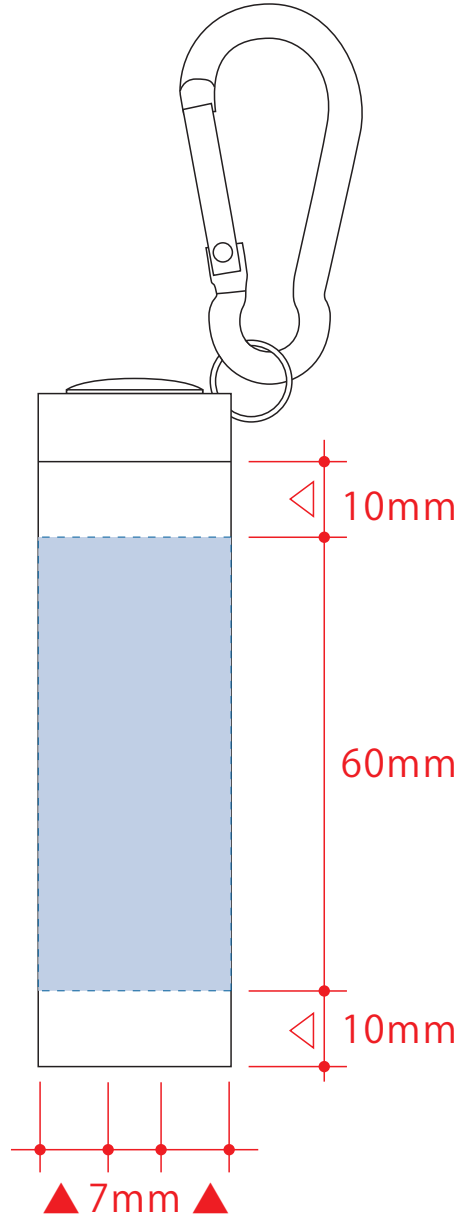


# LED9 灯カラビナ付ライト スムース

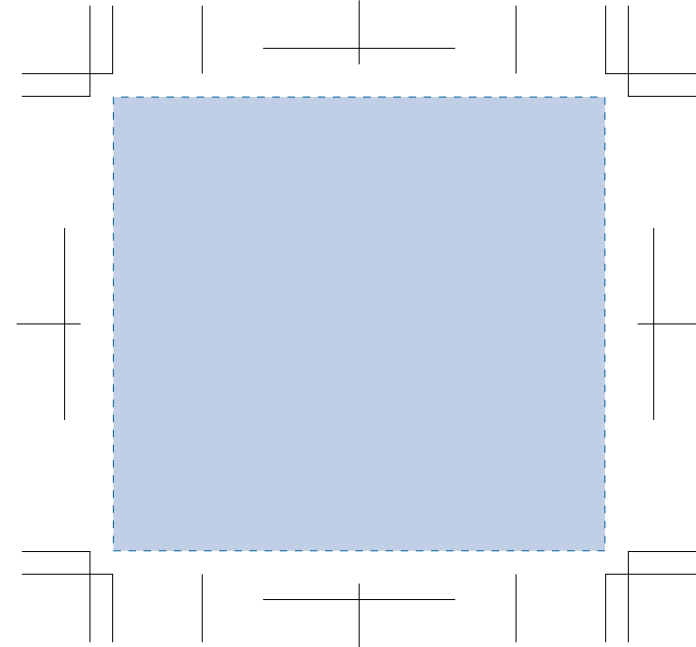
- クライアント：
  - 営業担当：
  - 制作担当：
  - 受注番号：
  - 納期：2024年00月00日
  - ロット：
  - デザインサイズ：W00mm
  - 刷り色：1C
  - 刷り位置：☒参照
- 版下原寸サイズ



- 制作上の注意点
- デザインサイズレイアウトの状態での寸法をご記入下さい。
  - 刷り色:PANTONEまたはDICのチップでご指定下さい。(フルカラーは指定不要)
    - ※黒・白・金・銀はチップでの指定はできません。
    - ※刷り色が白の場合、黒でレイアウトし、指示事項/刷り色の部分に「白」とご記入下さい。
  - 刷り位置:寸法線はレイアウト位置に合わせて調整して下さい。
- プリントは点線部分、網掛けの刷り範囲以内をお願い致します。  
(ベースの材質、又はデザインによりベタ面が多い場合、線が細かい場合等、調整が必要な場合がございます。)
- 細かい文字などは素材の関係上かすれたり、つぶれてしまう場合がございます。
  - ベース素材のカラーにより、印刷色の仕上りが若干変わる場合がございます。
- ※画像データをご使用の際の注意点
- 原寸600dpiのモノクロ2階調の画像データをレイアウトして下さい。
  - 画像データは別途添付して下さい。(pdfデータにリンクしたもの)

## 回転シルク用

※デザインはこの範囲内に入れて下さい。



デザインスペース：W80×H60(mm)

■回転シルク印刷 最大範囲：W65×H60(mm)

■パッド印刷 最大範囲：W7×H40(mm)

■レーザー印刷 最大範囲：W7×H40(mm)