

# 厚手コットンラッピング巾着 (M)

- クライアント:
  - 営業担当:
  - 制作担当:
  - 受注番号:
  - 納期: 2021年00月00日
  - ロット:
  - デザインサイズ: W000mm
  - 刷り色: 1C
  - 刷り位置: 図参照
- 版下原寸サイズ

シルク・熱転写用

表面

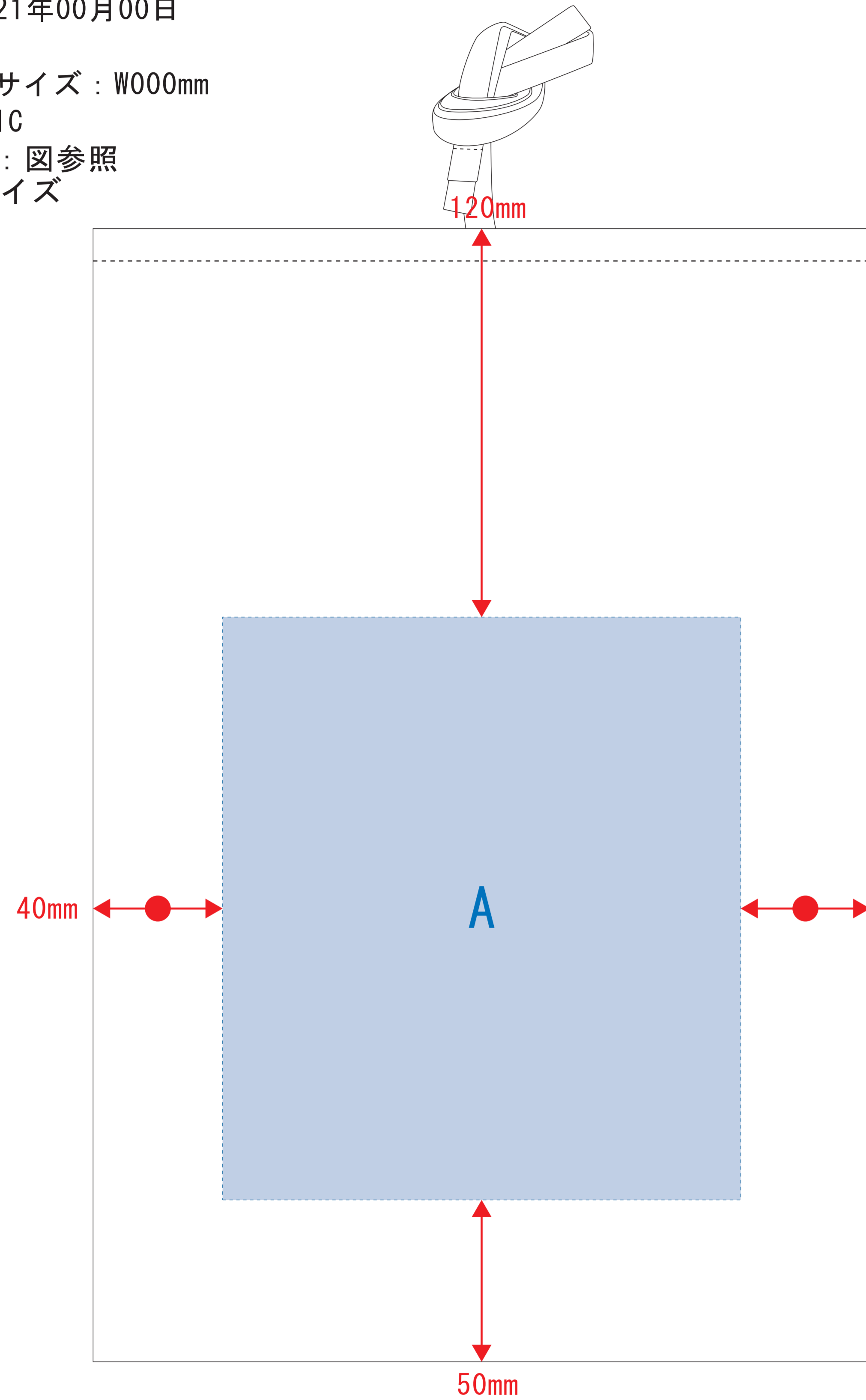
インクジェット用

シルク用

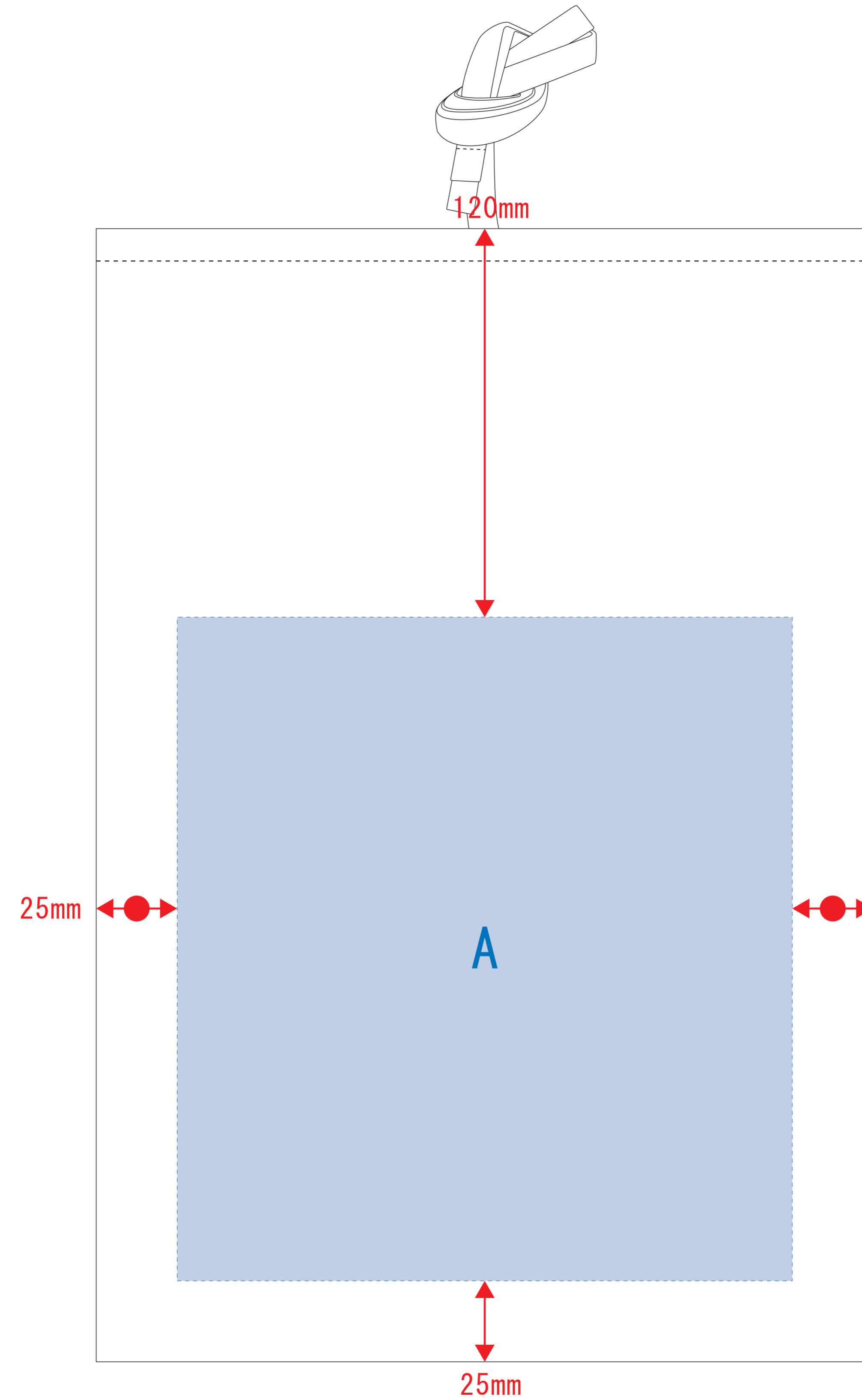
裏面

熱転写用

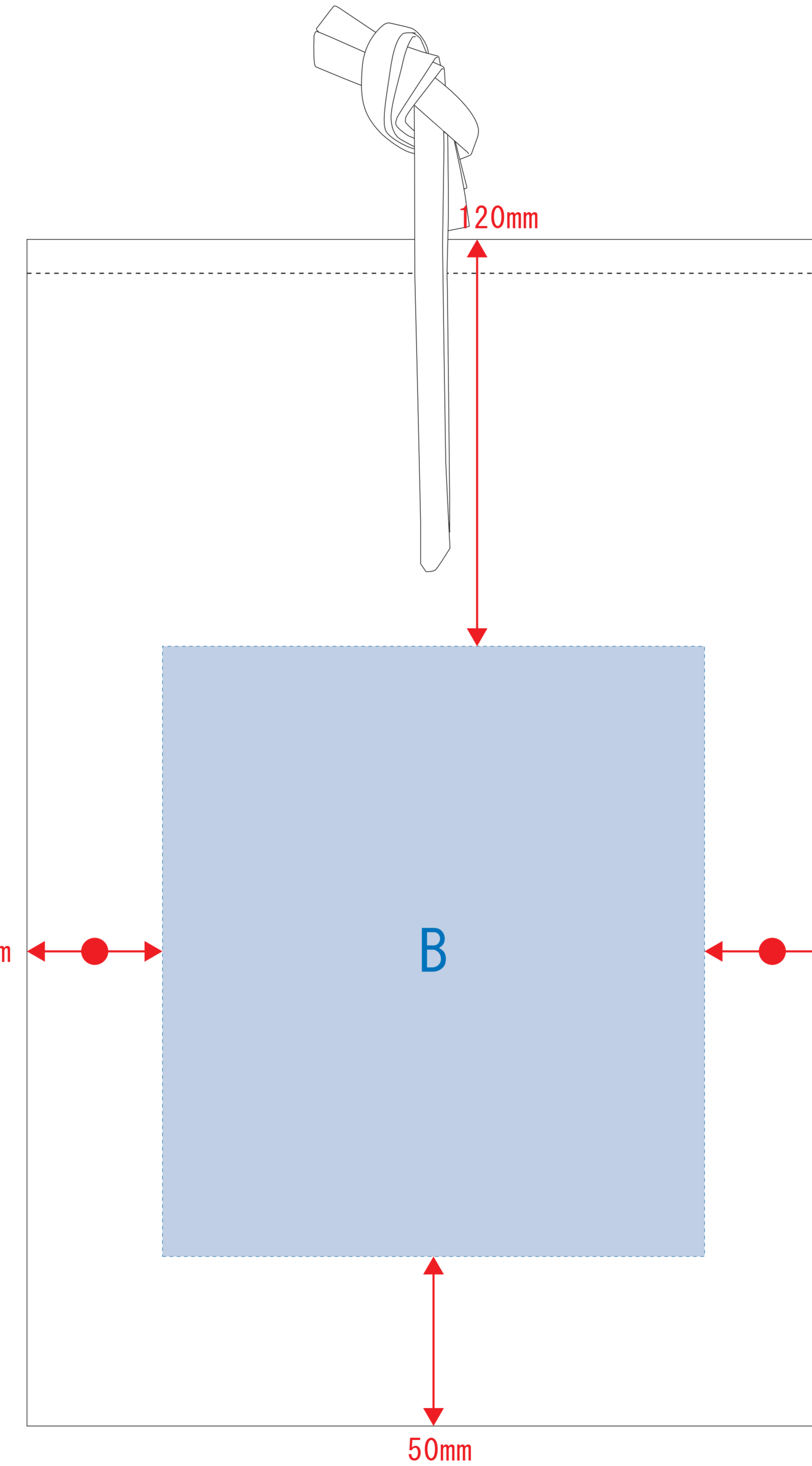
制作上の注意点  
 ●デザインサイズレイアウトの状態での寸法をご記入下さい。  
 ●刷り色PANTONEまたはDICのチップでご指定下さい。  
 ※黒・白・金・銀はチップでの指定はできません。  
 ※刷り色の指定は、裏面にレイアウトし、指示事項/刷り色の部分に「白」でご記入下さい。  
 ●刷り位置・寸法はレイアウト位置に合わせて調整して下さい。  
 ●プリントは点線部分、網掛けの刷り範囲 以内をお願い致します。  
 (ベースの材質、又はデザインにより色合いが異なる場合、色が異なる場合、印刷が異なる場合があります。)  
 ●細かい文字などは素材の原色上かすれたり、つぶれてしまう場合がございます。  
 ●ベース素材のカラーにより、印刷色の仕上がり若干異なる場合がございます。  
 ※画像データをご使用の際の注意点  
 ●画寸1500dpiのモノクロ画像の画像データをレイアウトして下さい。  
 ●画像データは別途添付して下さい。jpgデータはリンクしたものです。



※ベタ不可

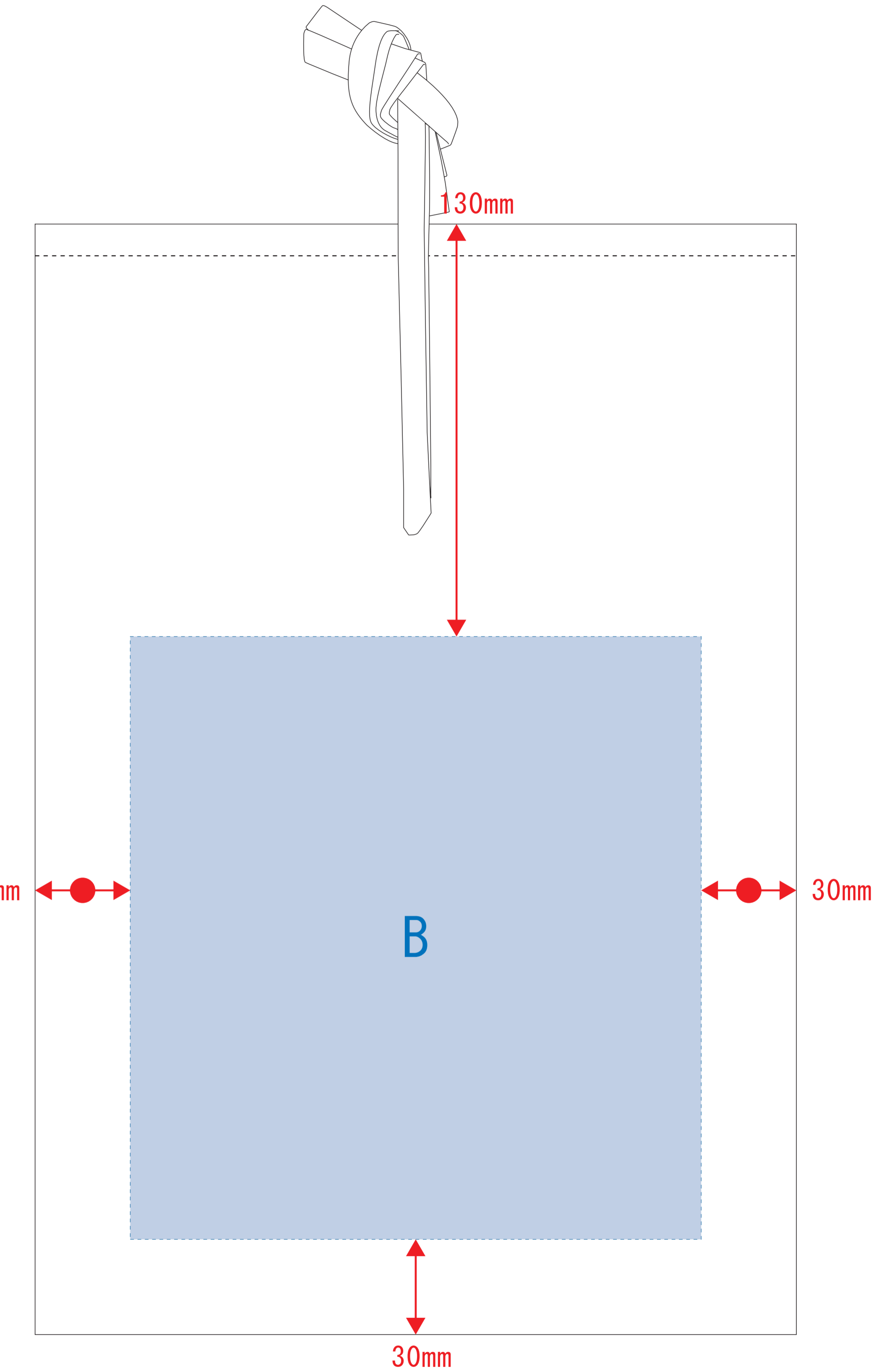


デザインスペース: A/W190×H205 (mm)  
 ■インクジェット印刷 最大範囲: A/W190×H205 (mm)



※ベタ不可

デザインスペース: B/W160×H180 (mm)  
 ■シルク印刷 最大範囲: B/W160×H180 (mm)



デザインスペース: B/W180×H190 (mm)  
 ■熱転写印刷 最大範囲: B/W180×H190 (mm)

デザインスペース: A/W160×H180 (mm)  
 ■シルク印刷 最大範囲: A/W160×H180 (mm)  
 ■熱転写印刷 最大範囲: A/W160×H180 (mm)