

# TR-1029 ピケブランケット(巾着付)

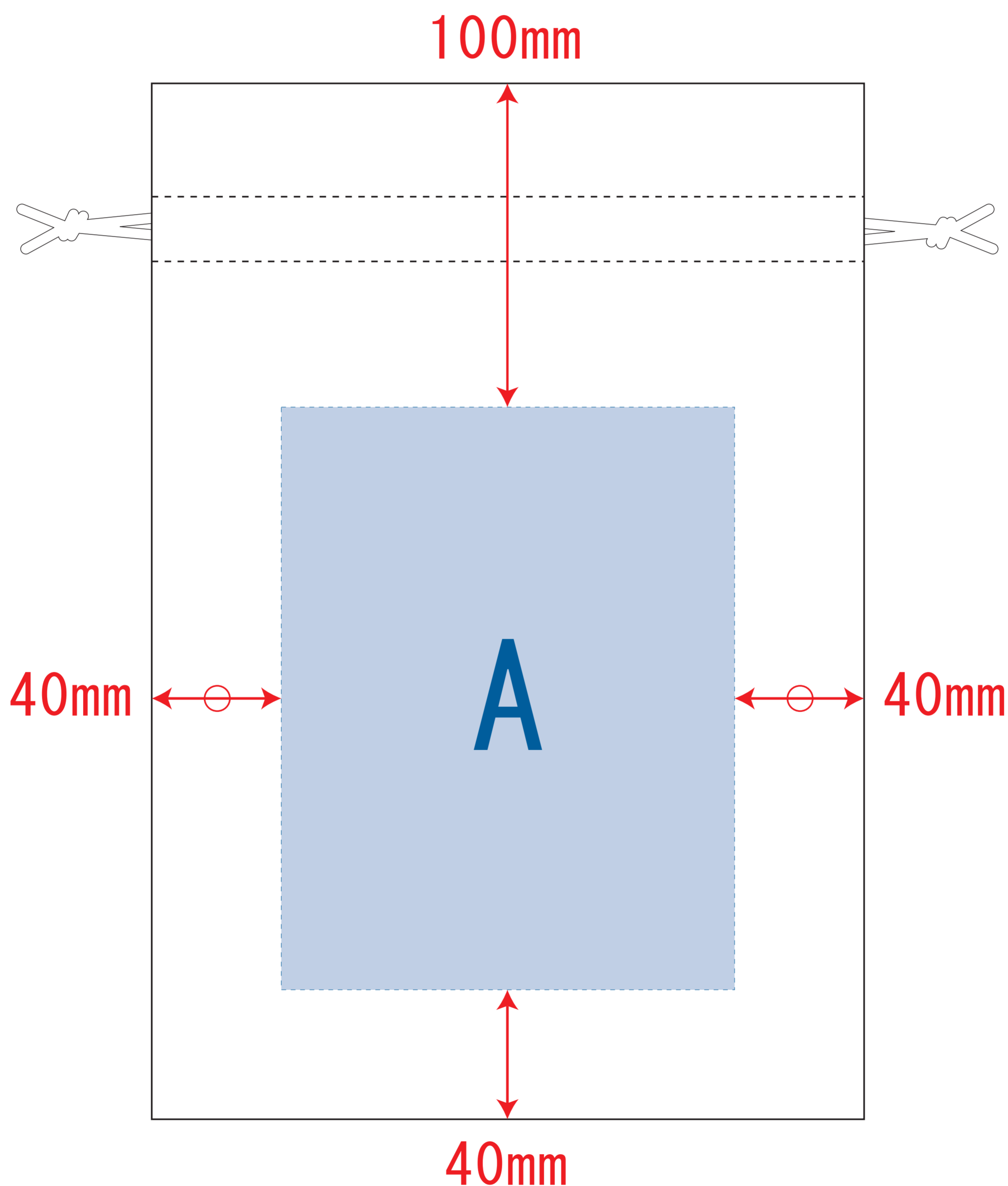
- クライアント:
  - ロット:
  - デザインサイズ: W000mm
  - 印刷色:
  - 刷り位置: 図内に配置した通り
- 版下は原寸サイズで作成してください。

## 注意事項

- 実線 0.3mm 以上、ヌキ線 1mm 以上での線幅で作成を推奨します。推奨値以下の線については全て印刷出たなりでご了承ください。
  - 画像データはリンクにせず、必ず<埋め込み>にしてください。
  - 脇や端から 30mm 以内の位置は指定できません。
  - 1色印刷のデータは黒1色(K100%)の600dpi以上で作成してください。
  - フルカラー印刷のデータはCMYKモードの350dpi以上で作成してください。
- 【Photoshopをご使用の方】
- 文字は必ず<ラスタライズ>してください。
- 【Illustratorをご使用の方】
- 文字は必ず<アウトライン化>してください。
  - 線や図形も全て<アウトライン化>してください。
  - 特殊効果を使用した場合は、アピアランスの分割を行うか、ラスタライズしてください。

## ■巾着

※ベタ不可



## 巾着

デザインスペース: A/W140×H180 (mm)

- シルク印刷 最大範囲: A/W140×H180 (mm)
- 熱転写印刷 最大範囲: A/W140×H180 (mm)
- インクジェット印刷 最大範囲: A/W140×H180 (mm)