

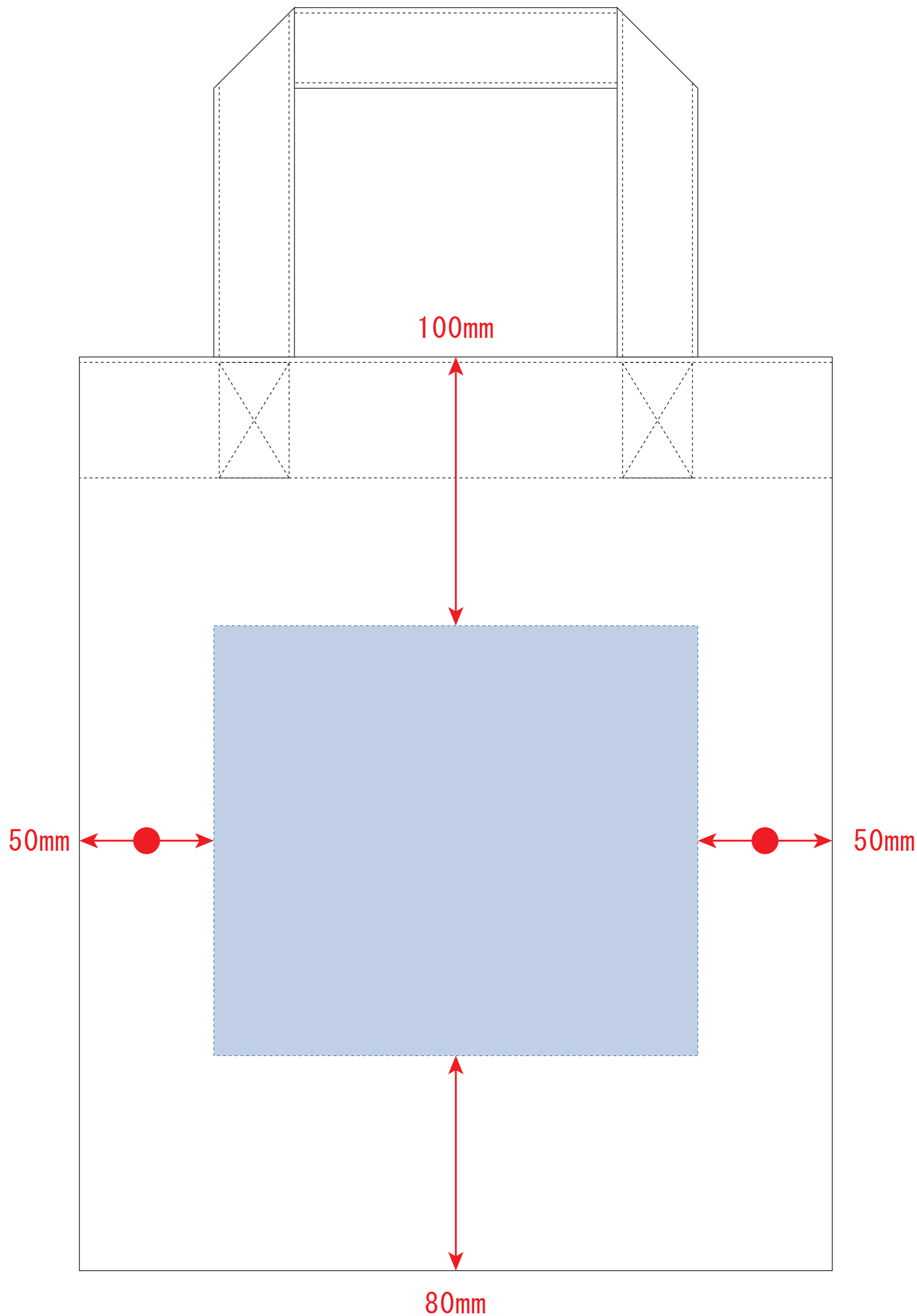
# TR-0908 コットンガゼットマチ付バッグM)

- クライアント :
  - ロット :
  - デザインサイズ : W000mm
  - 印刷色 :
  - 刷り位置 : 図内に配置した通り
- 版下は原寸サイズで作成してください。

## 注意事項

- 実線 0.3mm 以上、ヌキ線 1mm 以上での線幅で作成を推奨します。推奨値以下の線については全て印刷出たなりでご了承ください。
  - 画像データはリンクにせず、必ず<埋め込み>にしてください。
  - 脇や端から 30mm 以内の位置は指定できません。
  - 1色印刷のデータは黒1色 (K100%) の 600dpi 以上で作成してください。
  - フルカラー印刷のデータは CMYK モードの 350dpi 以上で作成してください。
- 【Photoshop をご使用の方】
- 文字は必ず<ラスタライズ>してください。
- 【Illustrator をご使用の方】
- 文字は必ず<アウトライン化>してください。
  - 線や図形も全て<アウトライン化>してください。
  - 特殊効果を使用した場合は、アピアランスの分割を行うか、ラスタライズしてください。

※ベタ印刷不可



※ベタ印刷不可

※ナチュラルのみエコマーク有り(内側)

デザインスペース : W180×H160 (mm)

■シルク印刷 最大範囲 : W180×H160 (mm)

■熱転写印刷 最大範囲 : W180×H160 (mm)

■インクジェット印刷 最大範囲 : W180×H160 (mm)