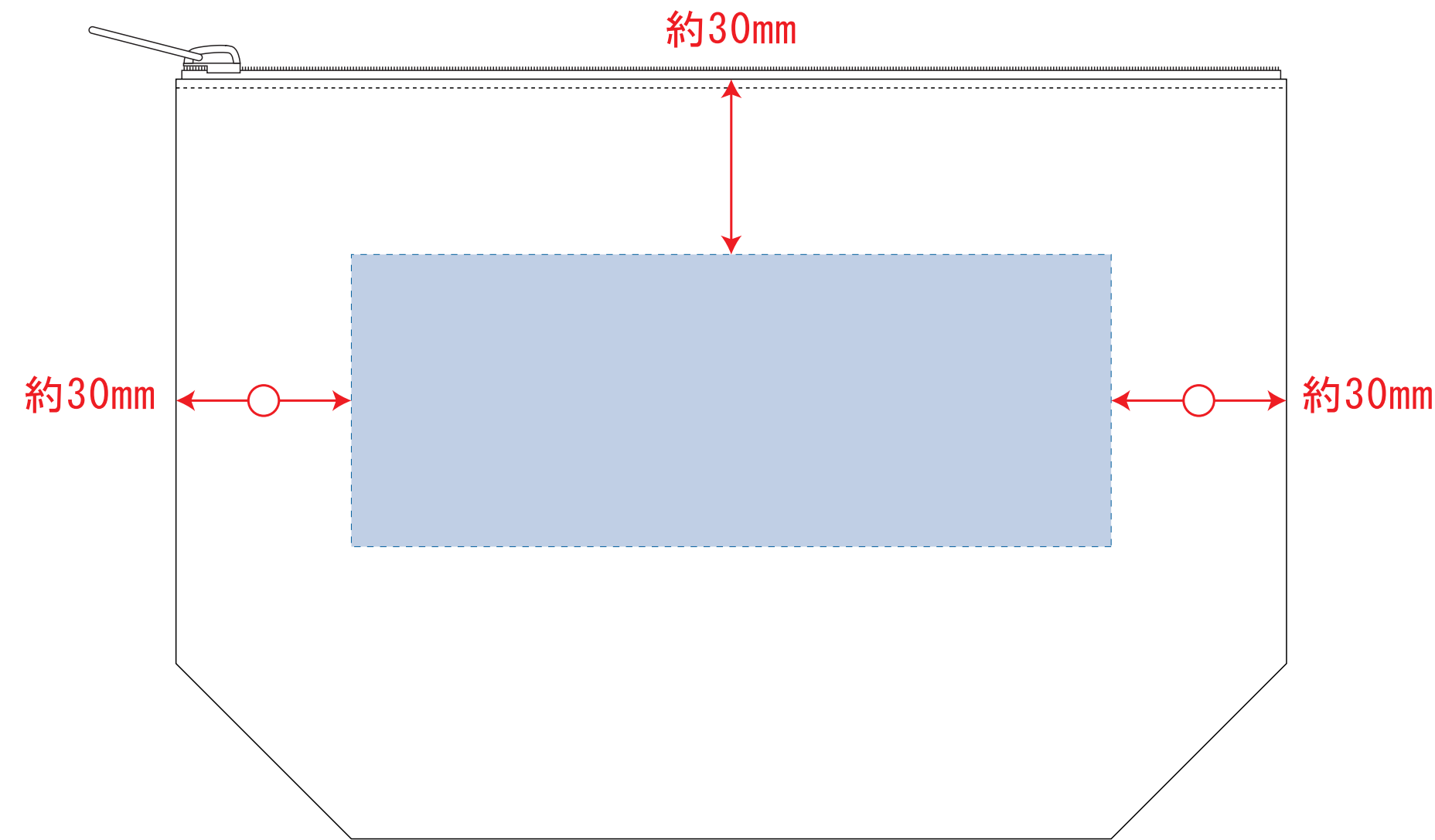


- 実線 0.3mm 以上、ヌキ線 1mm 以上での線幅で作成を推奨します。推奨値以下の線については全て印刷出たなりでご了承ください。
  - 画像データはリンクにせず、必ず埋め込みにしてください。
  - 脇や端から 30mm 以内の位置は指定できません。
  - 1色印刷のデータは黒 1色 (K100%) の 600dpi 以上で作成してください。
  - フルカラー印刷のデータは CMYK モードの 350dpi 以上で作成してください。
- 【Photoshop をご使用の方】
- 文字は必ず <ラスタライズ> してください。
- 【Illustrator をご使用の方】
- 文字は必ず <アウトライン化> してください。
  - 線や図形も全て <アウトライン化> してください。
  - 特殊効果を使用した場合は、アピアランスの分割を行うか、ラスタライズしてください。

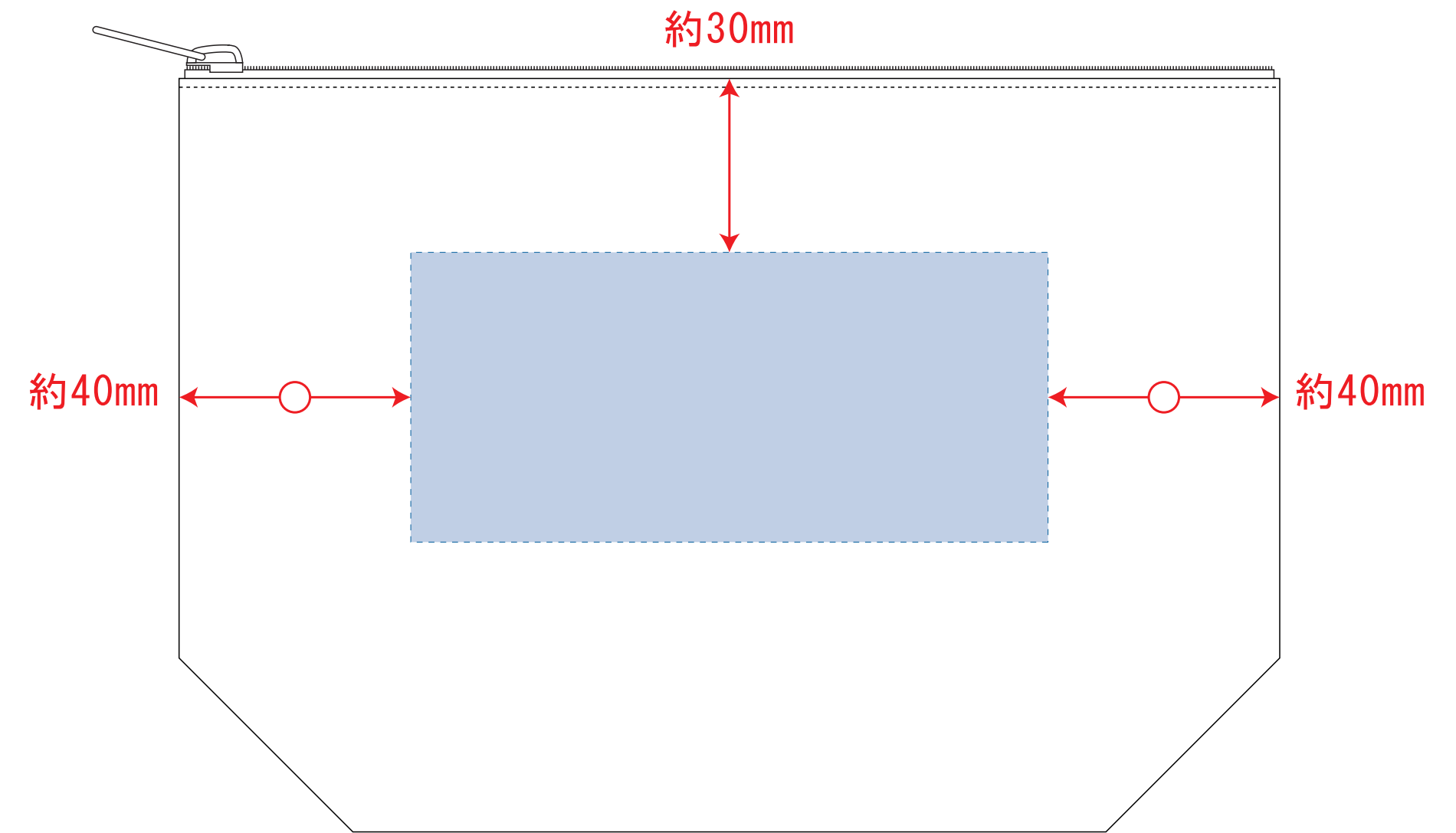
TR-0827 キャンバス デイリーポーチ (S)

- クライアント :
  - ロット :
  - デザインサイズ : W000mm
  - 印刷色 :
  - 刷り位置 : 図内に配置した通り
- 版下は原寸サイズで作成してください。

< ナチュラル >



< ミッドナイトブルー、ナイトブラック >



< ナチュラル >

- デザインスペース : W130×H50 (mm)
- シルク印刷 最大範囲 : W130×H50 (mm)
  - 熱転写印刷 最大範囲 : W130×H50 (mm)
  - インクジェット印刷 最大範囲 : W130×H50 (mm)

< ミッドナイトブルー、ナイトブラック >

- デザインスペース : W110×H50 (mm)
- シルク印刷 最大範囲 : W110×H50 (mm)
  - 熱転写印刷 最大範囲 : W110×H50 (mm)