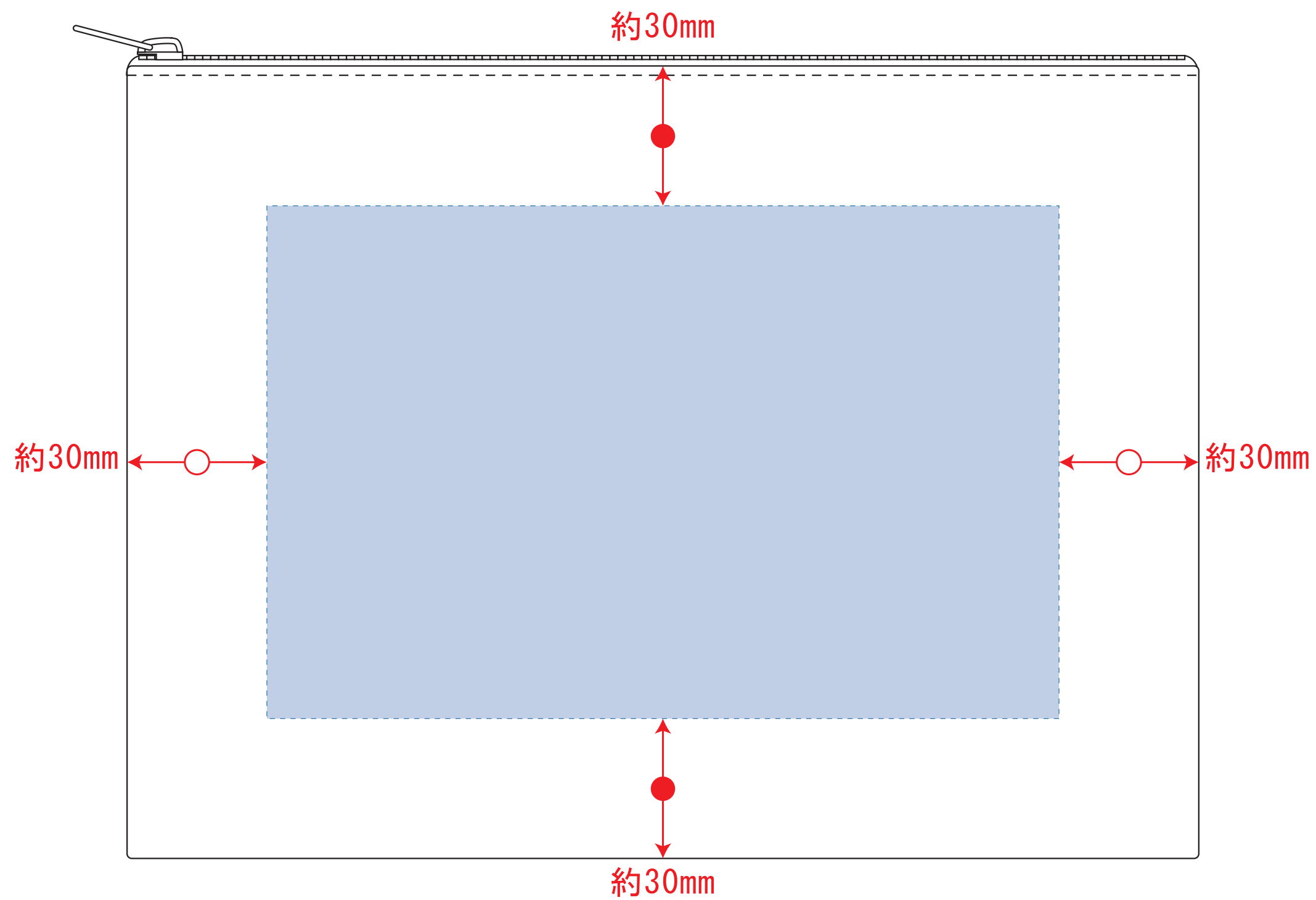


キャンバスフラットポーチ (M)

- クライアント:
 - 営業担当:
 - 制作担当:
 - 受注番号:
 - 納期: 2018年00月00日
 - ロット:
 - デザインサイズ: W000mm
 - 刷り色: 1C
 - 刷り位置: 図参照
- 版下原寸サイズ

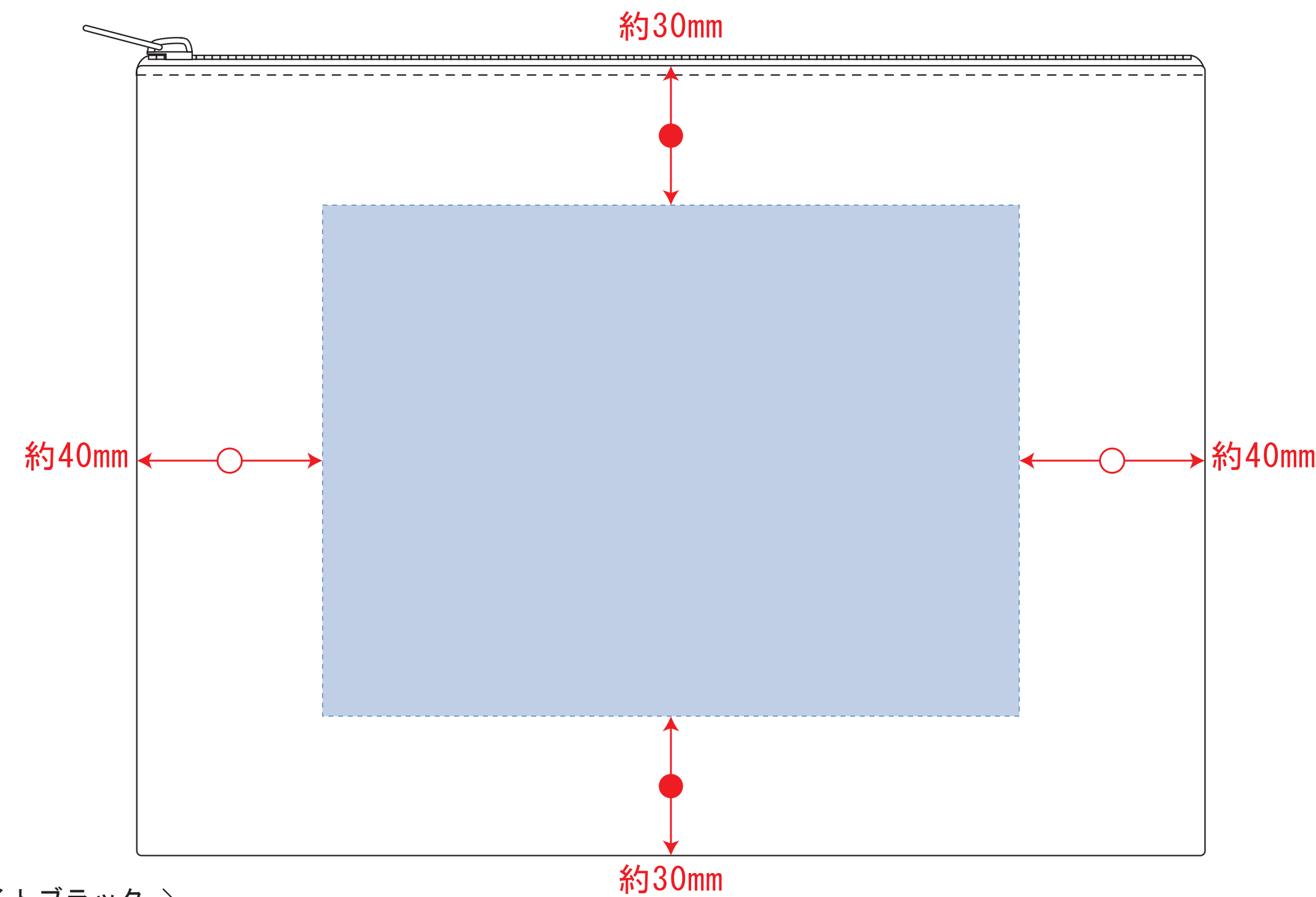
< ナチュラル >



< ナチュラル >

- デザインスペース: W170×H110 (mm)
- シルク印刷 最大範囲: W170×H110 (mm)
- 熱転写印刷 最大範囲: W170×H110 (mm)
- インクジェット印刷 最大範囲: W170×H110 (mm)

< ミッドナイトブルー、ナイトブラック >



< ミッドナイトブルー、ナイトブラック >

- デザインスペース: W150×H110 (mm)
- シルク印刷 最大範囲: W150×H110 (mm)
- 熱転写印刷 最大範囲: W150×H110 (mm)
- インクジェット印刷 最大範囲: W150×H110 (mm)