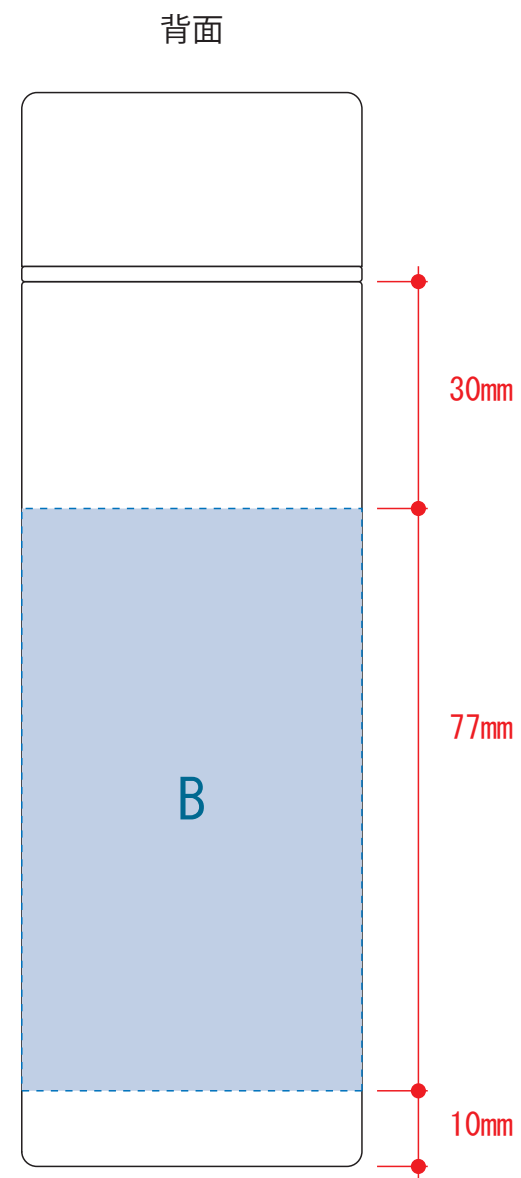
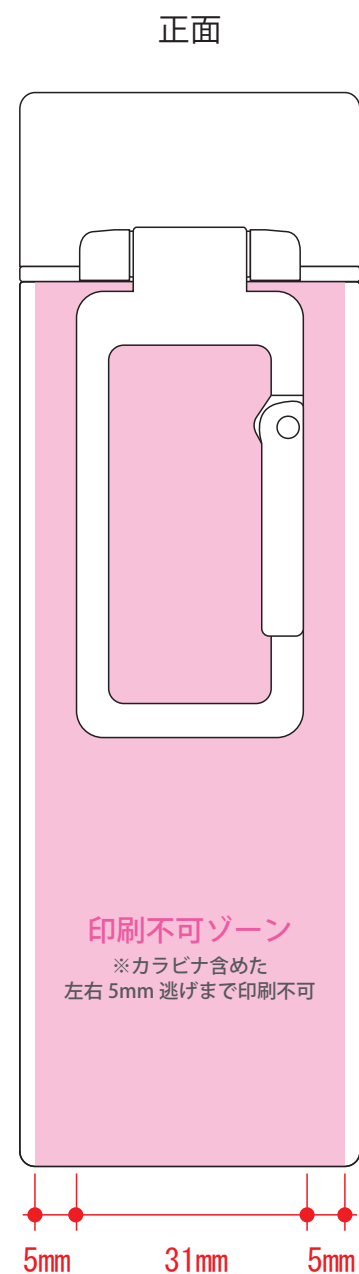
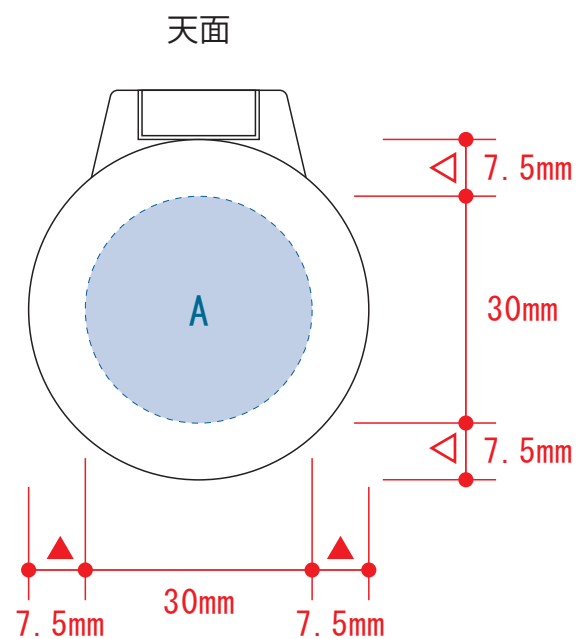


MOTTERUカラビナハンドルサーモボトル 130ml

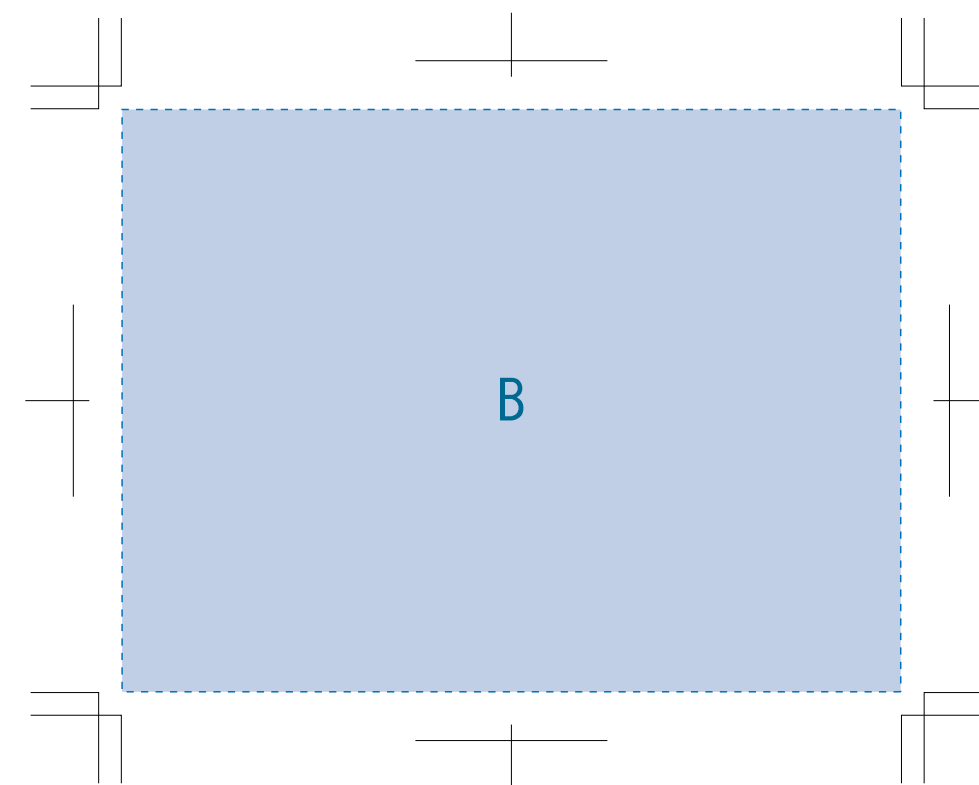
- クライアント：
 - 営業担当：
 - 制作担当：
 - 受注番号：
 - 納期：2022年00月00日
 - ロット：
 - デザインサイズ：W00mm
 - 刷り色：1C
 - 刷り位置：図参照
- 版下原寸サイズ



回転シルク用

■回転シルク印刷 最大印刷：W103×H77mm

※デザインはこの範囲内に入れて下さい。



デザインスペース：A/Φ30 (mm)、B/W103×H77 (mm)

■パッド印刷 最大範囲：A/Φ30 (mm)、B/W30×H30 (mm)

■回転シルク印刷 最大範囲：B/W103×H77 (mm)

■インクジェット印刷 最大範囲：A/Φ30 (mm)