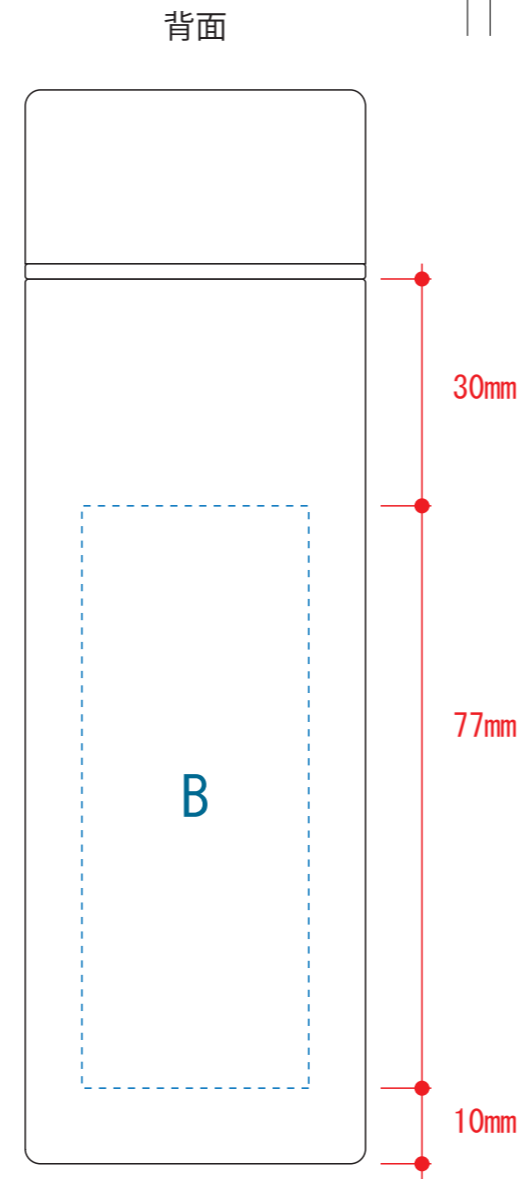
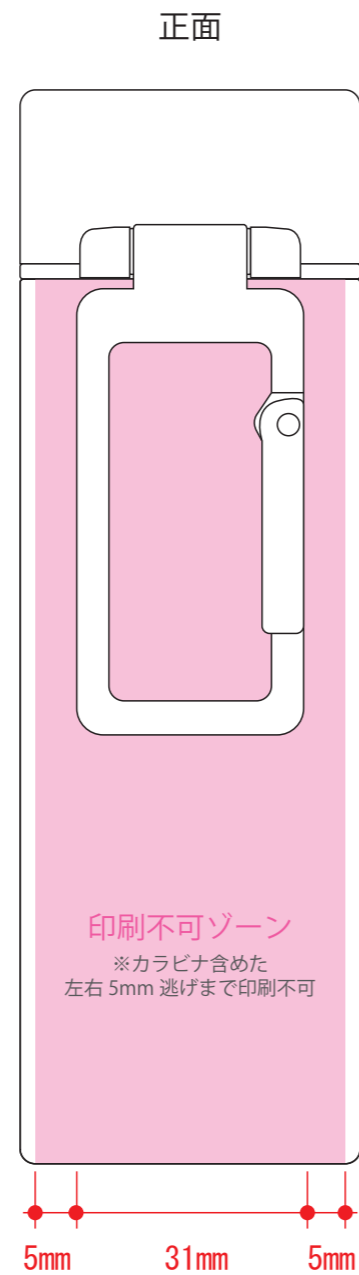
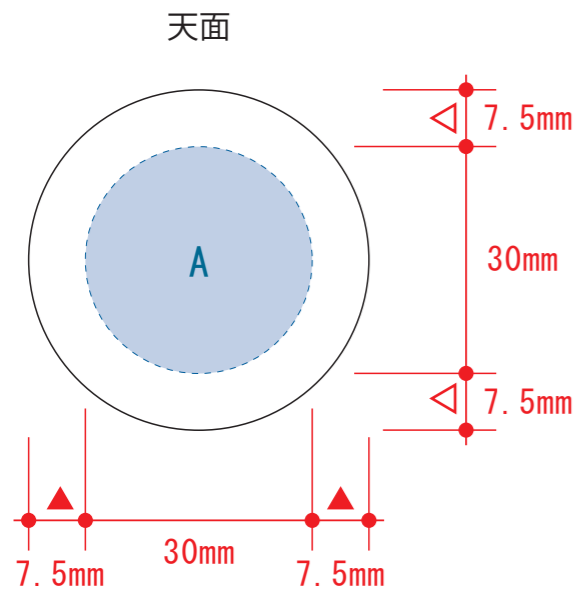


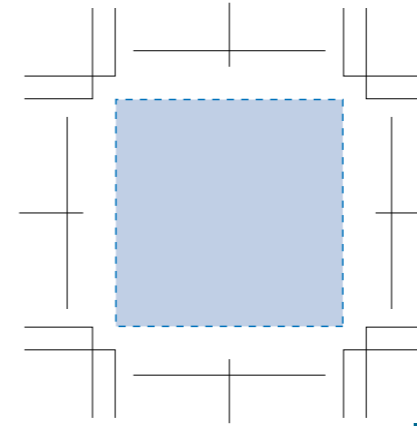
MOTTERUカラビナハンドルサーモボトル 130ml

- クライアント:
- 営業担当:
- 制作担当:
- 受注番号:
- 納期: 2020年00月00日
- ロット:
- デザインサイズ: W00mm
- 刷り色: 1C
- 刷り位置: 図参照
版下原寸サイズ



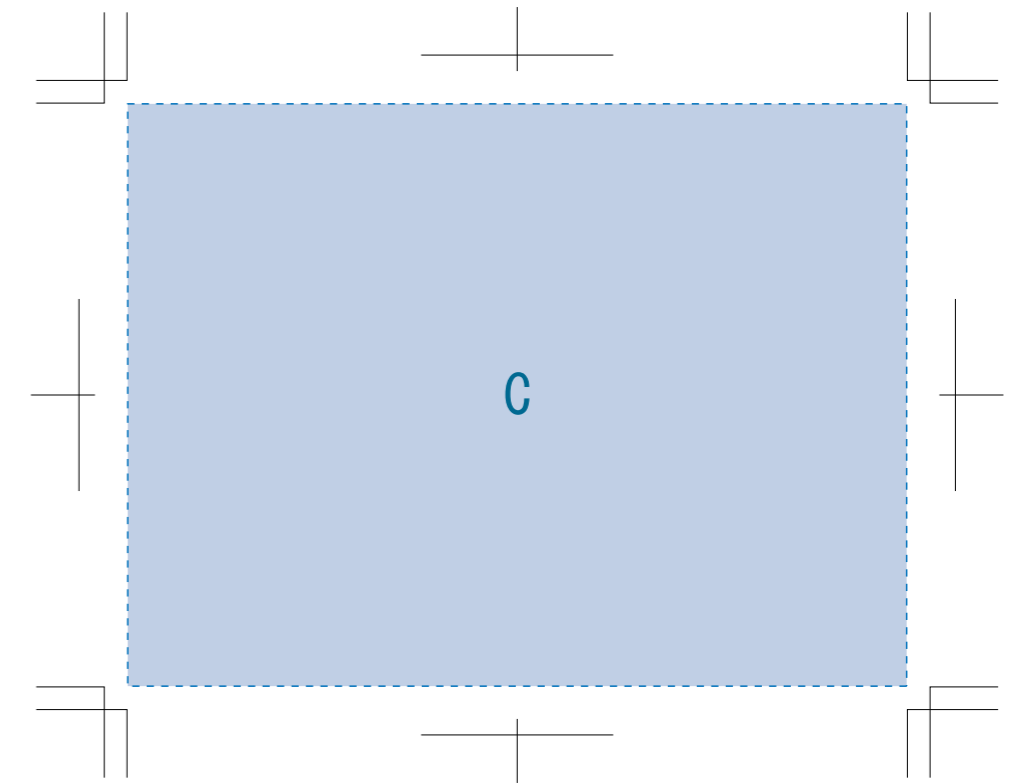
B: 1色印刷

※デザインはこのサイズ内で作成し、
Bの印刷範囲内に配置してください。



回転シルク用

■回転シルク印刷 最大印刷: W103×H77mm
※デザインはこの範囲内に入れて下さい。



デザインスペース: A/Φ30 (mm)、B/W103×H77 (mm)

■パッド印刷 最大範囲: A/Φ30 (mm)、B/W30×H30 (mm)

■回転シルク印刷 最大範囲: C/W103×H77 (mm)

■インクジェット印刷 最大範囲: A/Φ30 (mm)