

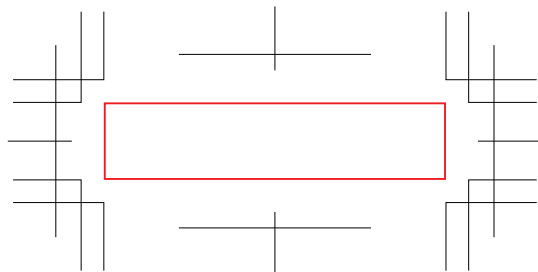
# フラットモバイルスタンド / V010618

※下部は中央以外印刷不可

パッド印刷

フルカラー印刷

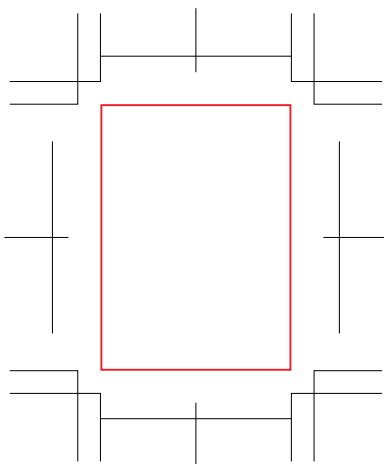
印刷範囲 / 上部  
W45×H10mm



パッド印刷

フルカラー印刷

印刷範囲 / 下部  
W25×H35mm

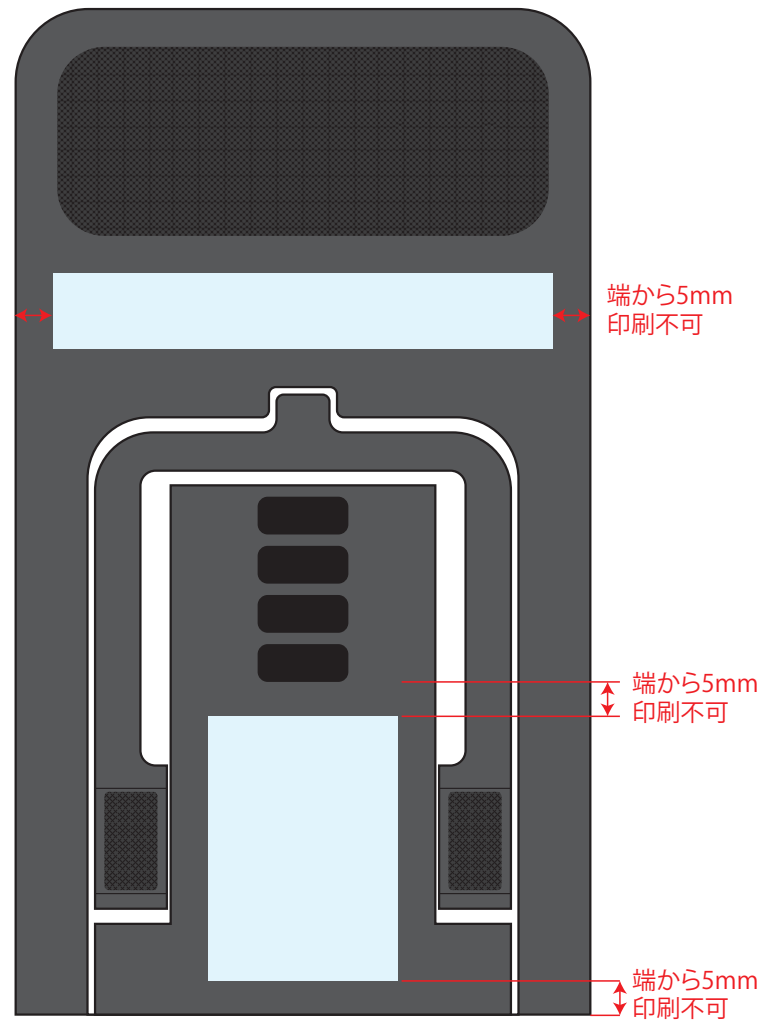


端から5mm  
印刷不可

端から5mm  
印刷不可

端から5mm  
印刷不可

端から5mm  
印刷不可



印刷可能範囲

※印刷可能範囲内にデータを配置してください。

## 制作上の注意点

- カラーモードがCMYKで作成されたai, PDF, EPSデータでお送りください。  
Word, Excel, PowerPointなどは使用できません。
- デザインは原寸サイズで作成してください。
- 刷り位置: 寸法線はレイアウト位置に合わせて調整してください。
- 刷り色: PANTONEまたはDICのチップでご指定ください。  
※黒・白・金・銀はチップでのご指定はできません。  
※刷り色が白の場合、黒でレイアウトし、指示事項 / 刷り色の部分に「白」とご記入ください。
- 刷り位置は網掛けの刷り範囲 以内にしてください。  
(ベースの材質、又はデザインによりベタ面が多い場合、線が細かい場合等、調整が必要な場合がございます。)
- フォントのアウトライン化、アヒアランス、透明効果の分割をしてください。
- 描写モードは「通常」にしてください(乗算、オーバーレイは不可)
- 不要な内容は削除して、オーバープリントは使用しないでください。
- 細かい文字などは素材の関係上かすれたり、つぶれてしまう場合がございます。
- ベース素材のカラーにより、印刷色の仕上りが若干変わる場合がございます。

## 入稿可能データ

