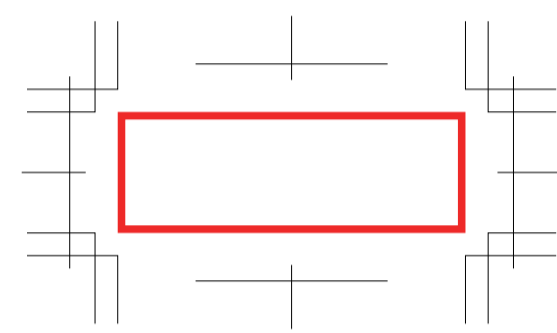


※縫製品のため、テンプレートと実際の製品サイズに  
 若干の誤差がある場合があります。あらかじめご了承ください。  
 ※ベタが多いデザインは色ムラが出る場合がございます。

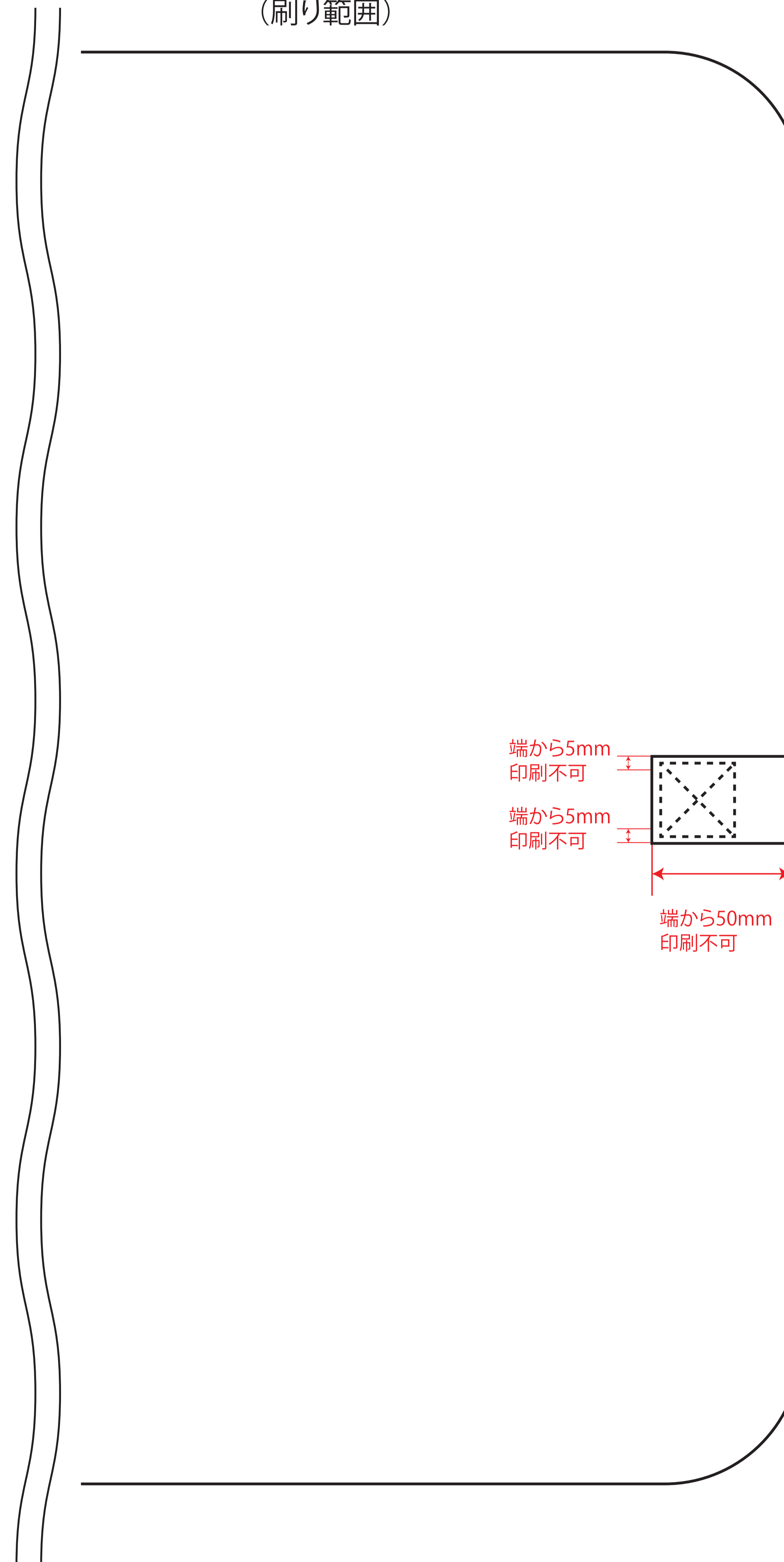
## パッド印刷

(原寸)

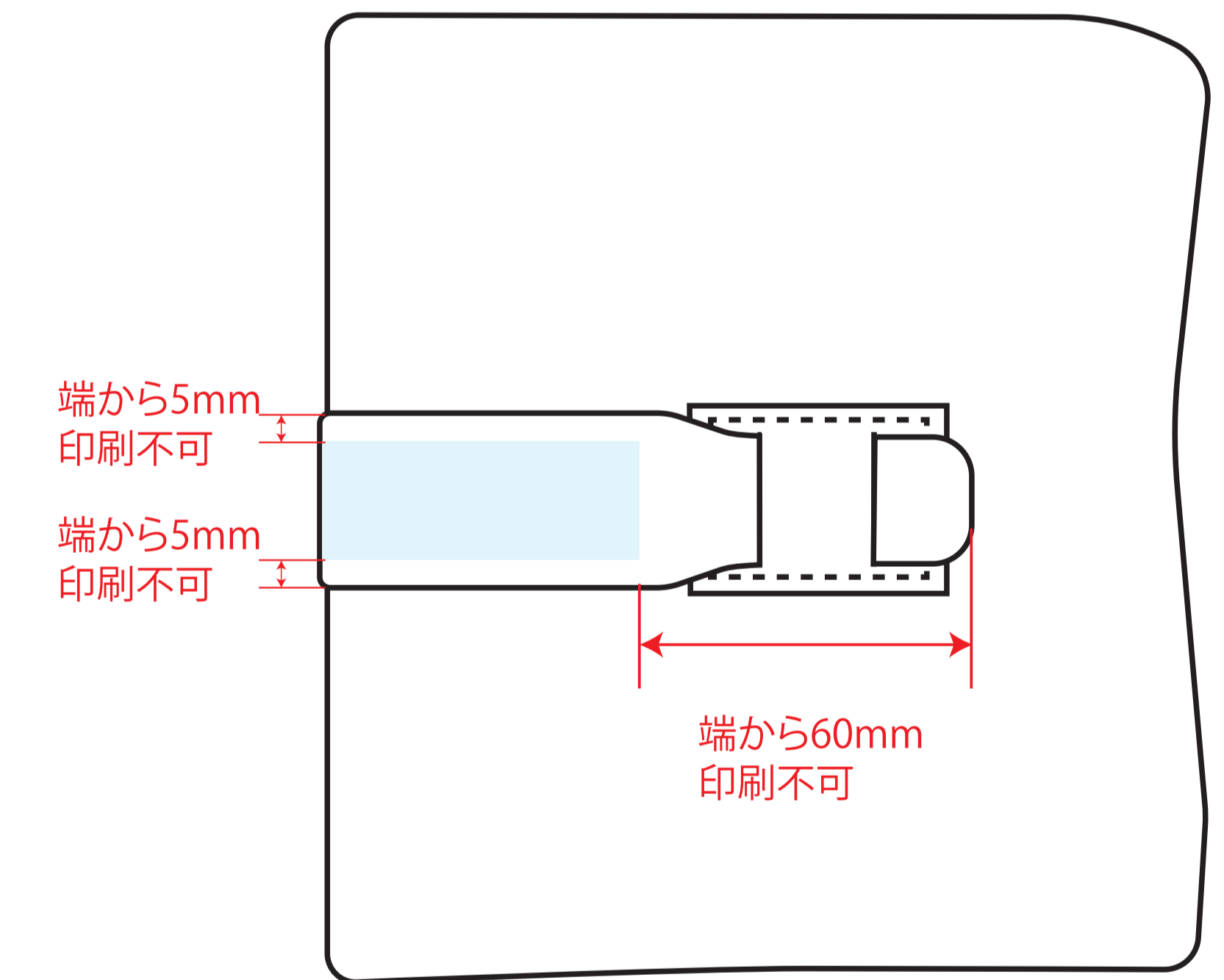


印刷範囲／ベルト部  
 W45×H15mm




(刷り範囲)



(刷り範囲)  
 折りたたみイメージ



印刷可能範囲

制作上の注意点	入稿可能データ
<ul style="list-style-type: none"> <li>●カラーモードがCMYKで作成されたai、PDF、EPSデータでお送りください。                      Word、Excel、PowerPointなどは使用できません。</li> <li>●デザインは原寸サイズで作成してください。</li> <li>●刷り位置：寸法線はレイアウト位置に合わせて調整してください。</li> <li>●刷り色：PANTONEまたはDICのチップでご指定ください。                      ※黒・白・金・銀はチップでのご指定はできません。                      ※刷り色が白の場合、黒でレイアウトし、                      指示事項／刷り色の部分に「白」とご記入ください。</li> <li>●刷り位置は網掛けの刷り範囲 以内にしてください。                      (ベースの材質、又はデザインによりベタ面が多い場合、線が細かい場合等、                      調整が必要な場合がございます。)</li> <li>●フォントのアウトライン化、アピアランス、透明効果の分割をしてください。</li> <li>●描写モードは「通常」にしてください(乗算、オーバーレイは不可)</li> <li>●不要な内容は削除して、オーバープリントは使用しないでください。</li> <li>●細かい文字などは素材の関係上かすれたり、つぶれてしまう場合がございます。</li> <li>●ベース素材のカラーにより、印刷色の仕上りが若干変わる場合がございます。</li> </ul>	<div style="text-align: center;">      </div>