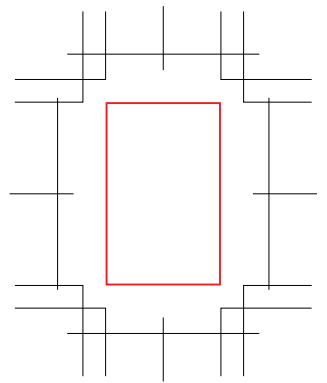


ファンは中央部以外印刷不可

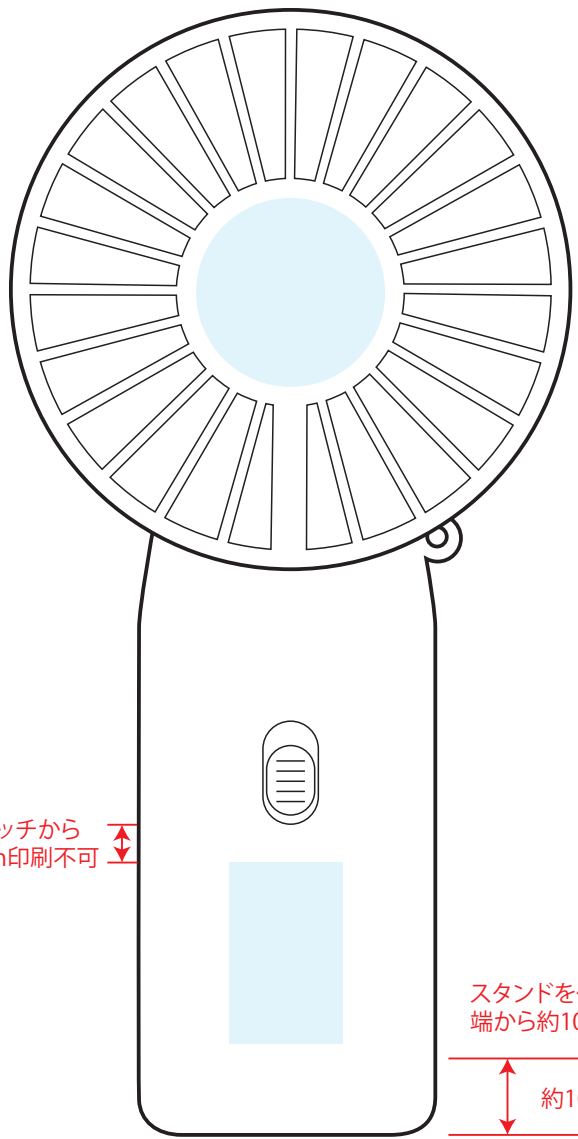
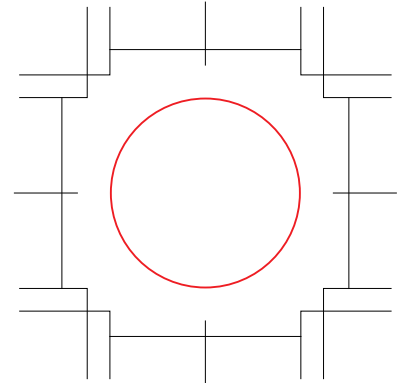
パッド印刷

印刷サイズ
W15×H24mm

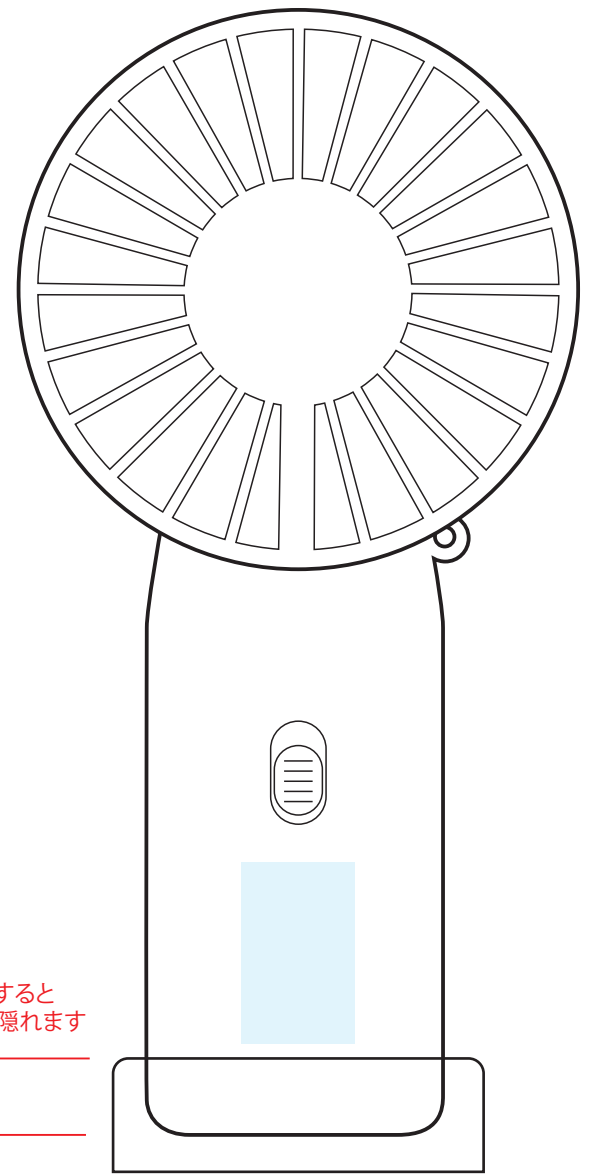


パッド印刷

印刷サイズ
φ25mm



スイッチから
5mm印刷不可



スタンドを使用すると
端から約10mm隠れます

約10mm

制作上の注意点	入稿可能データ
<ul style="list-style-type: none"> ●カラーモードがCMYKで作成されたai, PDF, EPSデータでお送りください。Word, Excel, PowerPointなどは使用できません。 ●デザインは原寸サイズで作成してください。 ●刷り位置・寸法線はレイアウト位置に合わせて調整してください。 ●刷り色：PANTONEまたはDICのチップでご指定ください。 ※黒・白・金・銀はチップでの指定はできません。 ※刷り色が白の場合、黒でレイアウトし、指示事項/刷り色の部分に「白」とご記入ください。 ●刷り位置は網掛けの刷り範囲 以内にしてください。 (ベースの材質、又はデザインによりベタ面が多い場合、線が細かい場合等、調整が必要な場合がございます。) ●フォントのアウトライン化、アピアランス、透明効果の分割をしてください。 ●描写モードは「通常」にしてください(乗算、オーバーレイは不可) ●不要な内容は削除して、オーバープリントは使用しないでください。 ●細かい文字などは素材の関係上かすれたり、つぶれてしまう場合がございます。 ●ベース素材のカラーにより、印刷色の仕上りが若干変わる場合がございます。 	

印刷可能範囲